

NEW
MODEL

Yamato

組合せはかり 横型データウェイ™シリーズ

Dataweigh™ SERIES

ADW-O-0112MP ADW-E-0108MI

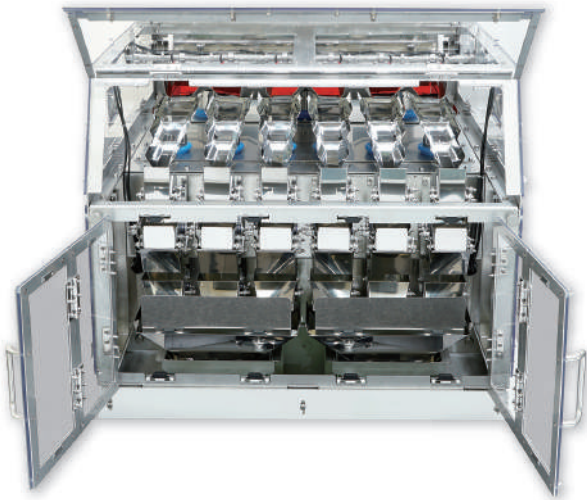
ADW-E-0107MI ADW-E-0106MI



ADW-O-0112MP

直列配置でコンパクト設計

直列式でコンパクト設計のため、設置場所のバリエーションが増えました。



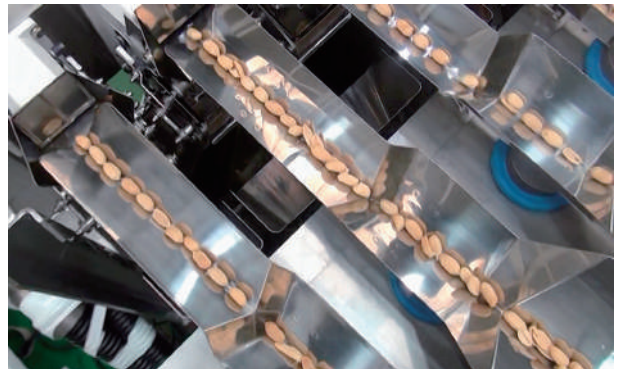
少量多品種ミックス計量に最適

独自のミックス計量ソフトとフィーダ制御で少量供給を可能とし、少ない連数でも高精度ミックス計量をご提供します。



高速・高精度計量で歩留り向上に貢献

独自の計量技術により高速・高精度計量を実現し、生産性・歩留り向上に貢献します。



計量物の割れ・欠けを防止

2段式集合ホッパを採用し、計量物の落差をおさえ、やさしく計量します。



上段集合シュート

上段集合ホッパ

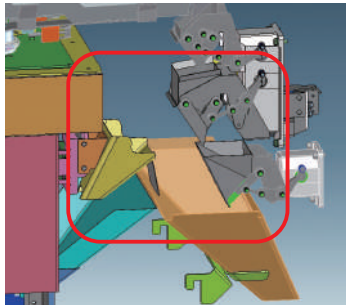
下段集合シュート

下段集合ホッパ

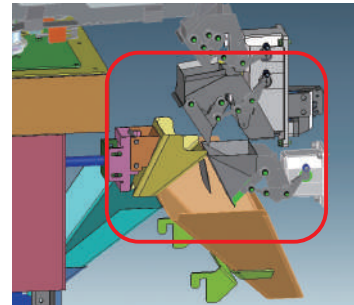
個別リジェクト機能

品種別の系外排出が可能のため、リジェクト品の混ざりをなくし再利用が可能です。また、リジェクト時の1回休みがなく、稼働率低下を防止できます。（オプション）

通常
運転時

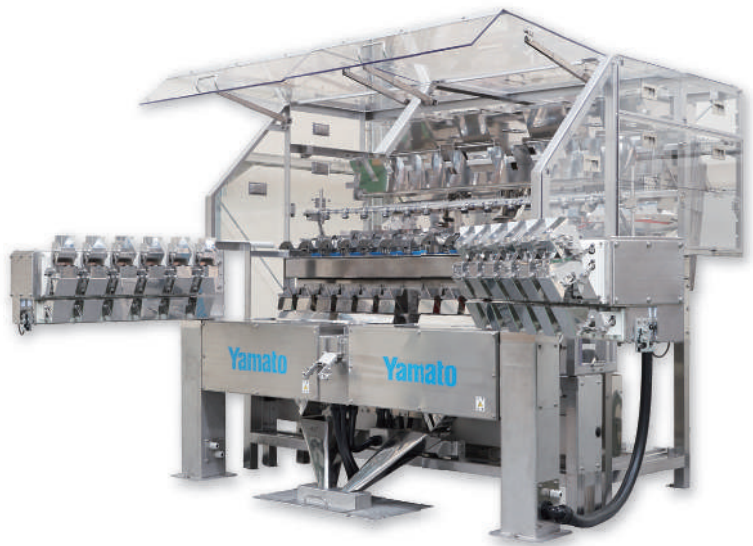


計量ホッパー
リジェクト時



計量駆動部開閉機構

計量駆動部は観音開き構造で、ホッパーやフィーダーへのアクセスが容易なため、清掃・メンテナンス時間が大幅に削減できます。（オプション）



簡単操作

1台の指示計（操作パネル）で最高32連の操作が可能です。

RCU-1000



- 12.1インチカラータッチスクリーン
- 多言語対応(19言語)
- イーサネット接続サポート付
- プリンタ内臓
- 300プログラム記憶可能
- USBメモリ対応
- カメラ内臓

RCU-920



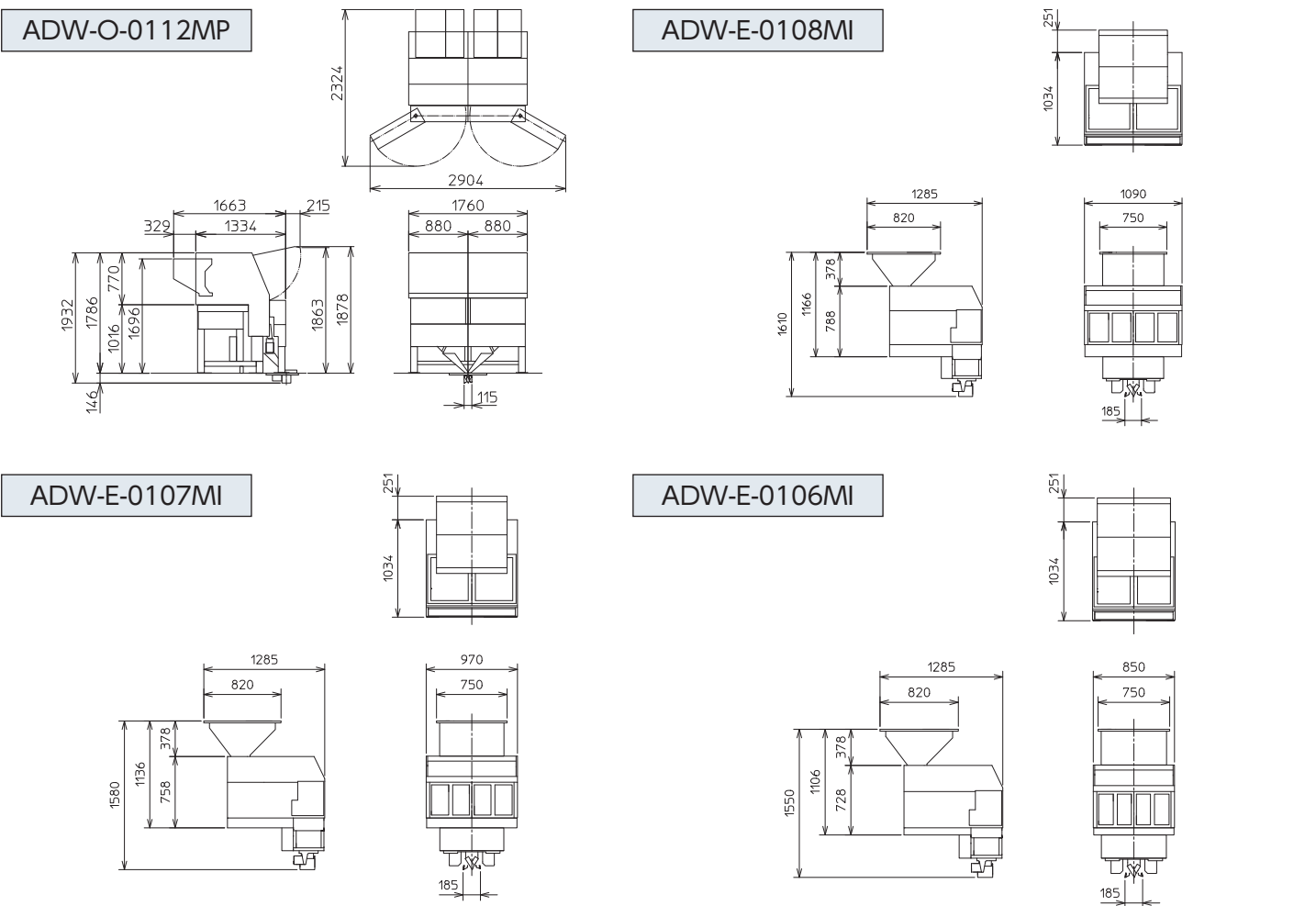
- 10.4インチカラータッチスクリーン
- 多言語対応
- 100プログラム記憶可能
- USBメモリ対応
- プログラムアップデート
- 自己診断機能

仕 様

型 番	ADW-O-0112MP	ADW-E-0108MI	ADW-E-0107MI	ADW-E-0106MI
連 数	12連	8連	7連	6連
計量範囲	4 - 500g			
最大計量容量	500mL			
最高速度※1	70計量/分(4品種MIX)	70計量/分(2品種MIX)	80計量/分(単品種)	
最小目盛り	0.1g			
プログラム登録数	300	100 (オプションで300まで拡張可)		
電 源	AC200V-240V, 単相 0.8kVA	AC200V-240V, 単相 0.7kVA	AC200V-240V, 単相 0.7kVA	AC200V-240V, 単相 0.6kVA

※1 最大速度は被計量物に影響します。

外形寸法



●改良のため予告なくデザイン・仕様を変更する場合があります。

信頼・技術・創造

大和製衡株式会社

本 社 営 業 〒673-8688 兵庫県石市茶園場町5番22号 TEL.078-918-5588
 東日本支店 〒105-0013 東京都港区浜松町1丁目22番5号 KDX浜松町センタービル4階 TEL.03-5776-3122
 中日本支店 〒460-0008 名古屋市中区栄5丁目27番14号 朝日生命名古屋栄ビル5階 TEL.052-238-5730
 北関東オフィス 〒350-0822 埼玉県川越市大字山田1888番地1 TEL.049-215-3122
 千葉営業所 〒264-0025 千葉県若葉区都賀4丁目8番18号 ショー・エム都賀1階 TEL.043-214-3920
 九州営業所 〒810-0044 福岡市中央区六本松2丁目12番25号 ヘルヴィ六本松6階 TEL.092-577-1591
 ヤマトハカリシステム株式会社 〒452-0962 愛知県清須市春日中沼88番地 TEL.052-401-3522
 中国ヤマトハカリ株式会社 〒733-0035 広島県広島市西区南観音7丁目11番23号 TEL.082-231-5095
 営業時間外緊急技術相談窓口 TEL.078-918-6168

URL : <http://www.yamato-scale.co.jp/>

CAT.NO.B0264JA02A00 20101000 Ry