

ロータリーグレーダ

水産物の高速多段階選別を省スペースで実現



独自の高速回転式マルチロードセル計量方式を採用

水産物に最適なオールステンレス構造と水産物の鮮度を保つ高速選別を実現。

高速・高精度選別

ロータリー方式により、1回転の間に自動供給・計量・選別を高速処理。
(さんま 毎分350匹)円形に配置した高精度ロードセルとコンピュータ制御で高精度計量を実現し、高速選別で鮮度の低下を防ぎます。

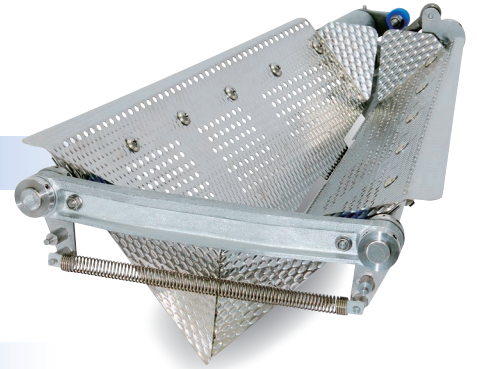


自動供給システム

供給コンベヤは計量ホッパーの動作に合わせて自動で同期を行い、確実な供給・計量を実現します。誰でも簡単に選別作業でき、作業者の負担を最小限にし、省力化に貢献します。

ホッパー式計量部

ホッパー式の計量部により汎用性が高く、あらゆる水産物に対応。
用途例)さんま、さば、あじ、金目鯛、ほっけ、いわし、いか、たこ、うなぎ等



オールステンレス構造で高い清掃性

本体はステンレス構造で、錆や汚れに強く、器物全体の丸洗いが可能。清掃性を高めた防水仕様で清掃時間を短縮し、衛生面にも優れています。(IP66準拠)

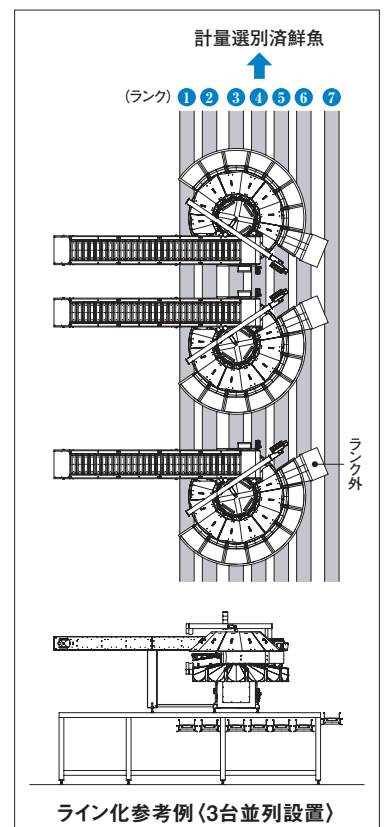
安心・安全／堅牢構造

傾斜型の安全カバーを装備し、作業時の安全性を確保すると共に、異物混入を防止します。また、風防カバーとして風の影響を防ぎ、高精度計量を実現します。堅牢な本体及び独自のロードセルストップ機構(特許出願中)は水産現場の厳しい環境でも最大限の能力を発揮し、清掃時やメンテナンス時の不意な衝撃にも耐えることができます。



省スペース設計

コンパクトな設計で省スペース化を実現。スペースをとらずにお客様の多彩なライン構成に対応できます。また、本体は容易に移動でき、設置場所を選ばず、用途に応じたライン化に対応できます。



優れた操作性

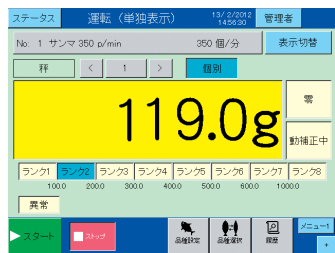
フルカラータッチスクリーンの高性能指示計は、「見やすさ」「使いやすさ」を追求し、誰でも簡単に設定・調整が可能です。また、運転状況や集計情報をリアルタイムで分かりやすく表示し、一目で確認できます。トラブル発生時には自己診断を行い、「エラー内容」と「発生箇所」をイラストで表示し、トラブルの早期復旧に役立ちます。

豊富な集計機能を搭載

USBポートを標準装備し、集計データや設定データを簡単に保存することができ、パソコンでデータ管理を行うことができます。



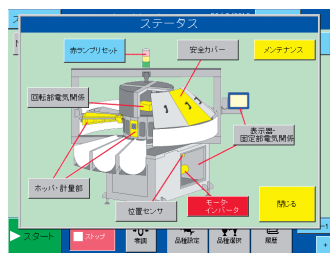
CE2700 指示計



ランク選別表示



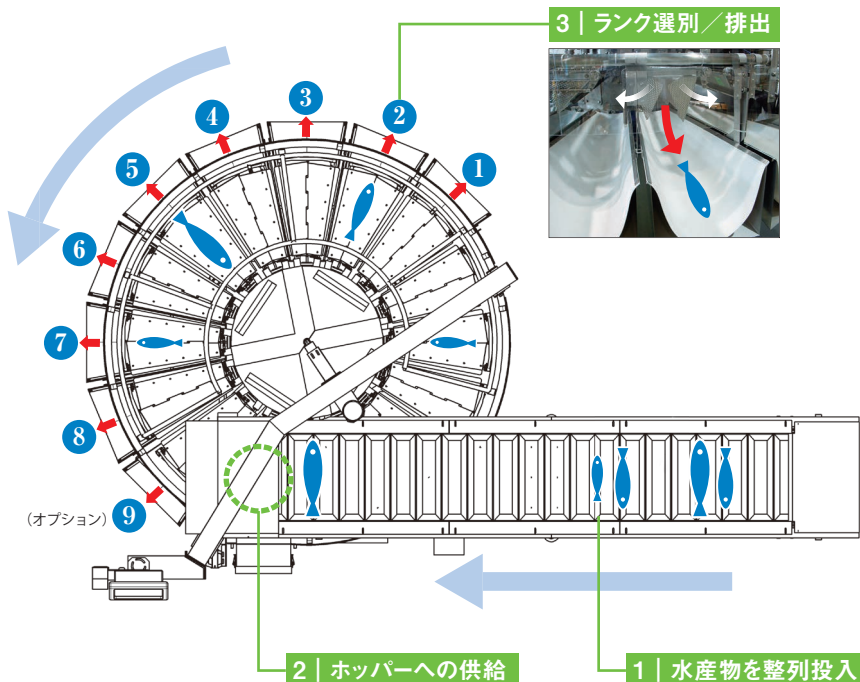
集計画面



トラブル箇所表示

高速選別

選別方法



選別する魚は、さんま、さばなど最大8ランク(オプションで最大9ランクまで対応可能)の高速選別を実現。50品種まで登録可能で品種切替もワンタッチで行えます。また、選別速度も生産能力に応じて簡単に設定でき、多品種少量生産ラインにも柔軟に対応します。

■用途

さんま、さば、あじ、金目鯛、ほっけ、いわし、いか、たこ、うなぎ等

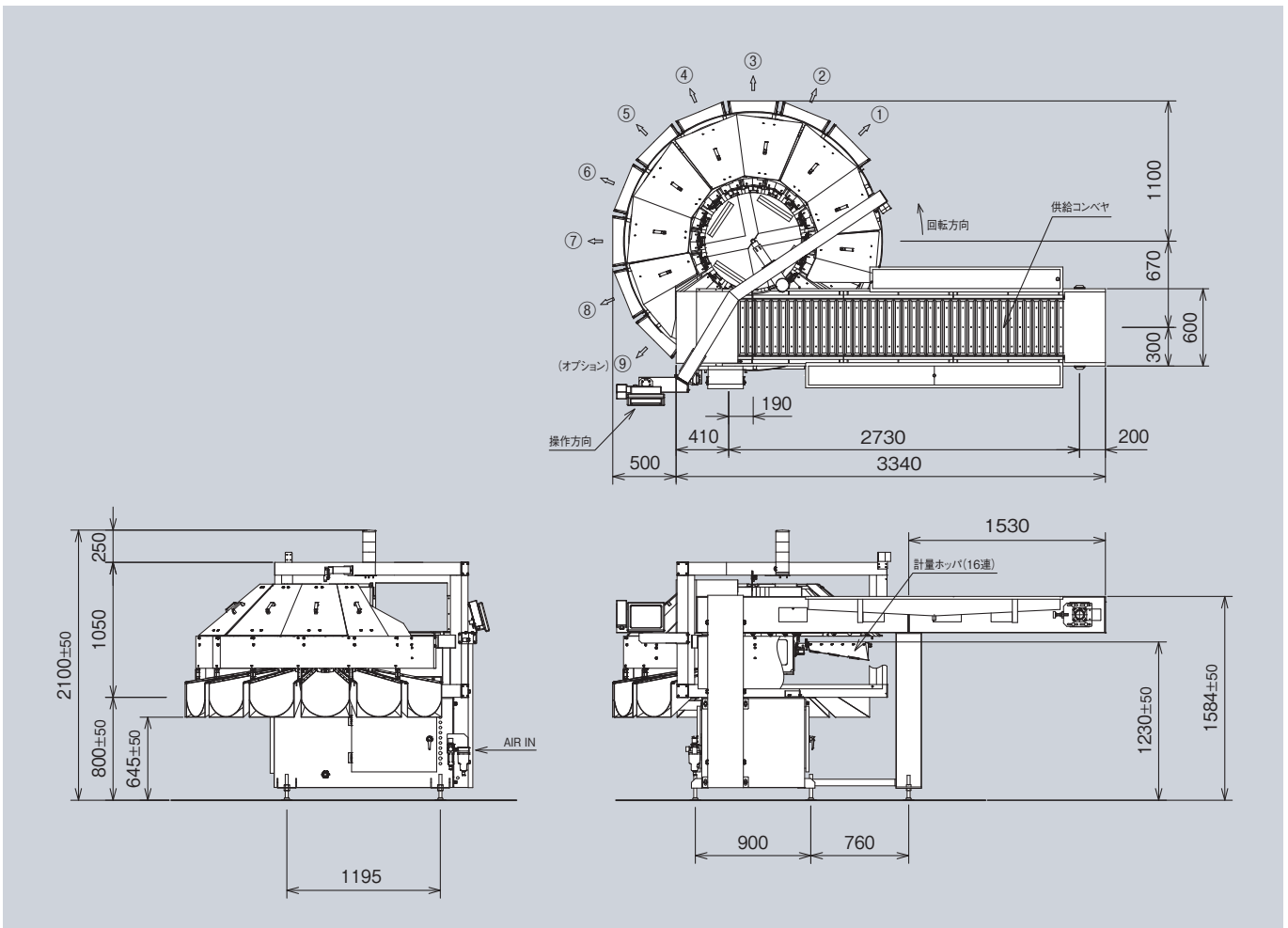
■ 主な仕様

型 式	GRB11LW/CE2700
ひょう量	1,100g
最小目盛	0.5g
選別精度 (2σ)	さんま ±2g さば ±4g
選別ランク	最大8ランク(オプションで最大9ランクまで可能)
選別能力	さんま 350匹/分(最大) さば 250匹/分(最大)
被計量物寸法	さんま 最大420mm×60mm さば 最大400mm×120mm
選別方式	8段階8方向(オプションで9段階9方向まで可能)

※選別精度、選別能力は被計量物の形状により異なります。

荷重検出方式	ロードセル式
移送方式	トレイ搬送式
振分方式	ホッパー開閉式
防水保護等級	IP66準拠(指示計・回転灯はIP65準拠)
電 源	AC200V ±10%, 50/60Hz
消費電力	平均600VA、最大850VA
エ ア 源	0.25MPa、50NI/min
付 属 機 能	自動零点補正／ワンタッチ零点補正／動的補正／ 最大50品種メモリ登録／USBメモリ／ データ通信(オプション)／箱詰め機能(オプション)

■ 外観寸法図(単位:mm)



●商品のカラーは印刷のため実物とは多少異なります。改良のため予告なくデザイン・仕様を変更する場合があります。

信頼・技術・創造

大和製衡株式会社

本社営業 〒673-8688 兵庫県明石市茶園場町5番22号
 東日本支店 〒105-0013 東京都港区浜松町1丁目22番5号
 中日本支店 〒460-0008 名古屋市中区栄5丁目27番14号
 千葉営業所 〒264-0025 千葉県若葉区都賀4丁目8番18号
 九州営業所 〒812-0018 福岡市博多区住吉4丁目3番2号

TEL.078-918-5588
 KDX浜松町センタービル4階 TEL.03-5776-3122
 朝日生命名古屋栄ビル5階 TEL.052-238-5730
 ショー・エム都賀1階 TEL.043-214-3920
 博多エイトビル1階 TEL.092-471-1921

営業時間外緊急技術相談窓口

TEL.078-918-6168

URL: <http://www.yamato-scale.co.jp/>

取扱代理店