

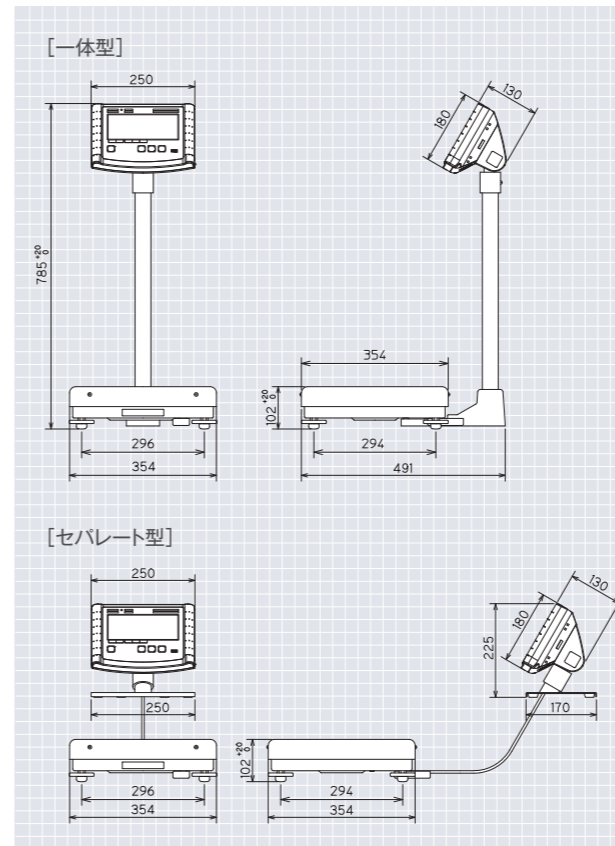
デジタル体重計

DP-7700PW-F シリーズ

体重、BMI、さらに脂肪変化量を測定
測定結果を専用アプリで個人管理



■ 外観寸法図



■ 使用帯域区分

地域名	都道府県	重力加速度の範囲 (m/s ²)
道北・道東地方 (十勝地方を除く)	① 道北地方(宗谷・上川・留萌)、道東地方(網走・根室・釧路)	9.804~9.807
道央・道南・十勝地方	② 道央(石狩・後志・空知)、道南(檜山・胆振・日高・渡島)、十勝地方	9.803~9.806
東北地方	③ 青森県、岩手県	9.801~9.804
	④ 宮城県、秋田県	9.800~9.803
	⑤ 山形県、宮城県	9.799~9.802
関東甲信越地方	⑥ 福島県	9.798~9.801
	⑦ 新潟県、茨城県	9.798~9.801
	⑧ 栃木県	9.797~9.800
北陸地方	⑨ 千葉県、神奈川県、山梨県、群馬県、埼玉県、東京都(八丈支庁・小笠原支庁を除く)	9.796~9.799
	⑩ 長野県	9.795~9.798
東海・近畿・中国地方	⑪ 東京都(八丈支庁・小笠原支庁に限る)	9.794~9.796
	⑫ 福井県、富山県、石川県	9.797~9.800
四国地方	⑬ 静岡県、岐阜県、愛知県、三重県、大阪府、和歌山県、奈良県、滋賀県、京都府、兵庫県、山口県、岡山県、鳥取県、広島県、島根県	9.796~9.799
	⑭ 香川県、愛媛県、徳島県、高知県	9.795~9.797
九州地方	⑮ 長崎県、福岡県、佐賀県、熊本県、宮崎県、大分県、鹿児島県(薩摩・大隅地方に限る)	9.794~9.797
	⑯ 鹿児島県(薩摩・大隅地方を除く)	9.791~9.794
沖縄地方	⑰ 沖縄県	9.789~9.792

■ 仕様

	一体型	セパレート型
品番	DP-7700PW-F	DP-7700PW-FS
検定品	検定品	
ひょう量	120kg/200kg	
目量	20g/50g	
載台寸法	354(W)×354(D)mm×102~122(H)mm	
外形寸法	354(D)×491(W)×785~805(H)mm	本体：354(W)×354(D)×102~122(H)mm 指示計：250(W)×170(D)×225(H)mm
製品重量	約11kg	
機能	零点リセット・風袋引き機能(ファンタッチ式、プリセット式)・オートオフ機能・表示固定機能 ブザー機能(計量安定時の確認音)、LED機能(計量状態識別表示用) モード選択機能(通常モード・健康管理モード・医療機器連携モード)・BMI表示機能・標準体重表示機能・体脂肪量表示機能・肥満度判定機能・データ記憶機能・スマートフォン接続機能(Felica通信ユニットにて接続)	
電源	ACアダプタ(付属)・単一乾電池4本(付属されておりません)	
バ - コ - ド	4979916832417	4979916832424
オプション	一体型ジャーナルプリンタ(JPS-507-ACアダプタユニット 一体型のみ) RS232C入出力・USB入出力・USBメモリ・無線プリンタ・無線通信(ZBee、Bluetooth™ ^{注1} 、注2)	

注1：Bluetooth™はBluetooth SIG, Inc.の登録商標です。

注2：RS232C入出力 または USB入出力・USBメモリ・無線プリンタ・無線通信(ZBee、Bluetooth™)のうちいずれか1つの選択となります。



- このマークのついた製品は取引証明用に利用できます。
- 診断書の発行やカルテに記載する際の証明などに使えます。
- 法令により、ご注文の際は使用地域名(都道府県名)をご指定ください。

検定

取引もしくは証明に使用する計量器は、国または都道府県知事が行う検定に合格したものでなければなりません。このため、計量法で定める条件に合うかどうか1台ごとに検定を行い、合格した計量器には「基準適合証印」が付けられます。(質量計には、「基準適合証印」とともに検定を受けた年月が表示されます。)

定期検査

検定合格済みの計量器を使用する者は、都道府県知事、特定指定市町村長、経済産業省の指定定期検査機関のいずれかが行う「定期検査」もしくは計量士による代検査(計量法25条)を受けなければなりません。定期検査は、検定合格済みの計量器が、取引・証明用としてこれ以後も続けて使用できるかどうかを判断するために、2年に1度行います。

● 商品のカラーは印刷のため実物とは多少異なります。改良のため予告なくデザイン・仕様を変更する場合があります。

信頼・技術・創造

大和製衡株式会社

取扱代理店

本社営業 〒673-8688 兵庫県明石市茶園場町5番22号 TEL.078-918-6540
 東日本支店 〒105-0013 東京都港区浜松町1丁目22番5号 TEL.03-5776-3123
 中日本支店 〒460-0008 名古屋市中区栄5丁目27番14号 浜松町センタービル4階 TEL.052-238-5731
 千葉営業所 〒264-0025 千葉県若葉区都賀4丁目8番18号 ショー・エム都賀1階 TEL.043-214-3920
 九州営業所 〒812-0018 福岡市博多区住吉4丁目3番2号 博多エイトビル1階 TEL.092-471-1921

営業時間外緊急技術相談窓口

TEL.078-918-6168

URL: <http://www.yamato-scale.co.jp/>



適切な体重管理で、健康づくりをしよう!

食生活や生活習慣が多様化した現在では、過食や運動不足による「肥満」や「メタボリックシンドローム」がある一方で、不健康なダイエットなどによる「やせ」も社会問題となっています。

楽しく健康でいきいきと過ごすためには、適切な体重の認識と体重管理が大切です。

特長
1

[健康管理モード] 体重値、BMI、脂肪変化量を測定^{注1}

体重管理は体重を気にすることからはじまります。毎日体重測定をして、手帳につけることだけでも体重のコントロールは良好となります。身長、年齢、性別を設定するだけで5歳児から「標準体重」を表示します。体重測定を行いますと「BMI^{注2}」「脂肪変化量^{注3}」を表示します。体重値は20g単位で測定します。ID番号を設定することで、体重値・脂肪量の推移を見ることができます。



標準体重値表示



BMI表示



脂肪変化量表示

特長
2

[医療機器連携モード] 体脂肪量、体脂肪率を測定

CTスキャンやDXA装置など医療機器で測定した除脂肪量^{注4}を入力することでさらに体脂肪量、体脂肪率^{注5}を表示します。ID番号を設定することで、体重値・体脂肪量の推移を見ることができます。



標準体重値表示



BMI表示



脂肪変化量表示



体脂肪量と体脂肪率表示

BMIの判定基準		
BMI範囲		肥満度判定
18.4以下		低体重
18.5~24.9		標準体重
25.0以上		肥満

体脂肪率の目安		
性別	標準	肥満
男性	19.9%以下	20%以上
女性10~14歳	24.9%以下	25%以上
女性15歳以上	29.9%以下	30%以上

注1: 体重測定前にID番号「身長」「年齢」「性別」の設定を行って下さい。

注2: BMIは、肥満度判定「Body Mass Index」の略です。

注3: 健康管理モードでの脂肪変化量は、18歳以上から表示されます。

注4: 体重から体脂肪量を除いた重さ。

注5: 「体脂肪率(%)」とは体重に占める体脂肪の割合、すなわち「自分の体重の何%が脂肪なのか」を示した数値です。

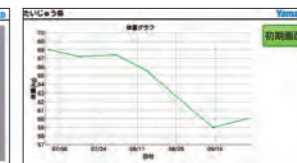
特長
3

測定結果を Felica通信で個人管理

専用アプリ「Yamatoたいじゅう係」をダウンロード(無料)することで測定結果を個人管理することができます。



体重測定結果画面



体重グラフ画面

アプリダウンロードは
ここから



特長
4

測定結果の プリントアウトが可能^{オプション}

専用プリンタで測定結果を記録できます。USBメモリでパソコン管理できます。

1 ジャーナルプリンタでプリント印字

① 通常モード印字例(取引証明)

	日付	時刻
総量	15.01.15	13:25
脂肪量	G	61.00kg
正味量	T	1.00kg
	N	60.00kg

② 健康管理モード/医療機器連携モード印字例

	15.01.15	13:25
総量	G	61.00kg
脂肪量	T	1.00kg
正味量	N	60.00kg

取引証明以外非表示	
標準体重	SB 64.55kg
BMI	BI 20.4
脂肪変化量	FC +1.50kg
体脂肪率	FB 12.00%
体脂肪率	BP 20.0%

2 Bluetooth™無線プリンタでプリント印字

① 通常モード印字例(取引証明)

2016年01月15日 13時25分	ID: 000594
正味量 60.00kg	脂肪量 1.00kg
総量 61.00kg	

② 健康管理モード/医療機器連携モード印字例

2016年01月15日 13時25分	ID: 000594
正味量 60.00kg	脂肪量 1.00kg
標準体重 64.55kg	BMI 20.4
脂肪変化量 +1.50kg	体脂肪率 12.00%
体脂肪率 20.0%	

3 USBメモリへも記録できます。

日付	時刻	正味量	脂肪量	総量	標準体重	BMI	脂肪変化量	体脂肪率	体脂肪率
15.01.15	13:25	60.00	1.00	61.00	64.55	20.4	+1.50	12.00	20.00
15.01.15	10:30	60.00	1.00	61.00	64.55	20.4	0.00	12.00	20.00
15.01.15	11:40	60.00	1.00	61.00	64.55	20.4	0.00	12.00	20.00
15.01.15	14:25	60.00	1.00	61.00	64.55	20.4	0.00	12.00	20.00
15.01.15	15:10	60.00	1.00	61.00	64.55	20.4	0.00	12.00	20.00