

料金ばかり

Price NAVI™

電源のない所でも使用できるコンパクトな防水型料金ばかり

Price NAVI™



お店側



お客様側

どこでも使えるコンパクトサイズの防水型料金はかり。

1 防水仕様の料金はかり。

防塵防水等級IP65準拠のため海水を使用する水産市場（店舗）にお使いいただけます。



2 コンパクトで持ち運び自由自在。

乾電池駆動で持ち運びがしやすい軽量でコンパクトなサイズです。電源がとれない観光農園等屋外での量り売りにご使用いただけます。また、百貨店・総合スーパーの催事場等ではACアダプターでのご使用もできます。



3 質量値を目標とした計量ができるマルチターゲット

マルチターゲット機能とは、ひとつの目標値を設定後、その目標値を超えると自動的に次の目標値を設定してくれる機能です。目標値にどれだけ近づいたか、次の目標値までどれ位追加すればよいか、バーサインで見やすく表示しますので量り売りには最適です。

※計量を行う商品によっては、目標値通りにならない場合があります。目標値にするための目安としてご使用ください。

100g 250円の商品を200g単位で販売する場合

設定表示



「★」はマルチターゲット機能の設定を表しています。マルチターゲット機能使用時には、表示画面の数値は全て点滅します。目標値200gを超え、300gに達しますと自動的に目標値が400gに切り替わります。

不足



目標値より軽いことを表しています。

適量



目標値に達していることを表しています。

超過



目標値を超えていることを表しています。

300gを超えると自動的に目標値が400g

不足



目標値より軽いことを表しています。

適量



目標値に達していることを表しています。

4 金額を目標とした計量ができます。(定額計量)

目標とする購入金額に達するまで商品をご乗せ皿に載せます。目標値に対する過不足を、バーサインで表示します。

※計量を行う商品によっては、定額通りにならない場合があります。定額にするための目安としてご使用ください。

100g 250円の商品を500円分販売する場合

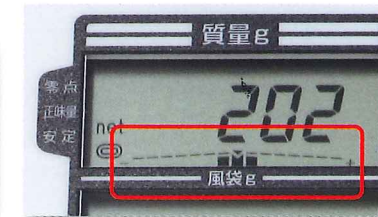
設定表示



目標値を表示



目標値より軽いことを表しています。



目標値に達していることを表しています。



目標値を超えていることを表しています。

5 消費税額を表示します。

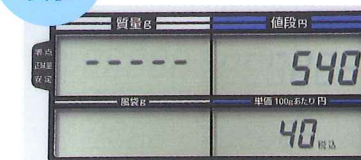
外税もしくは内税の表示選択ができます。

100g 200円の商品を250g販売した場合

計量表示



外税表示



金額540円は外税40円を含めた金額、単価欄40円は消費税等の金額です。

内税表示



金額500円には内税37円を含めた金額です。

6 よく使う単価、風袋量の登録・呼び出しができます。

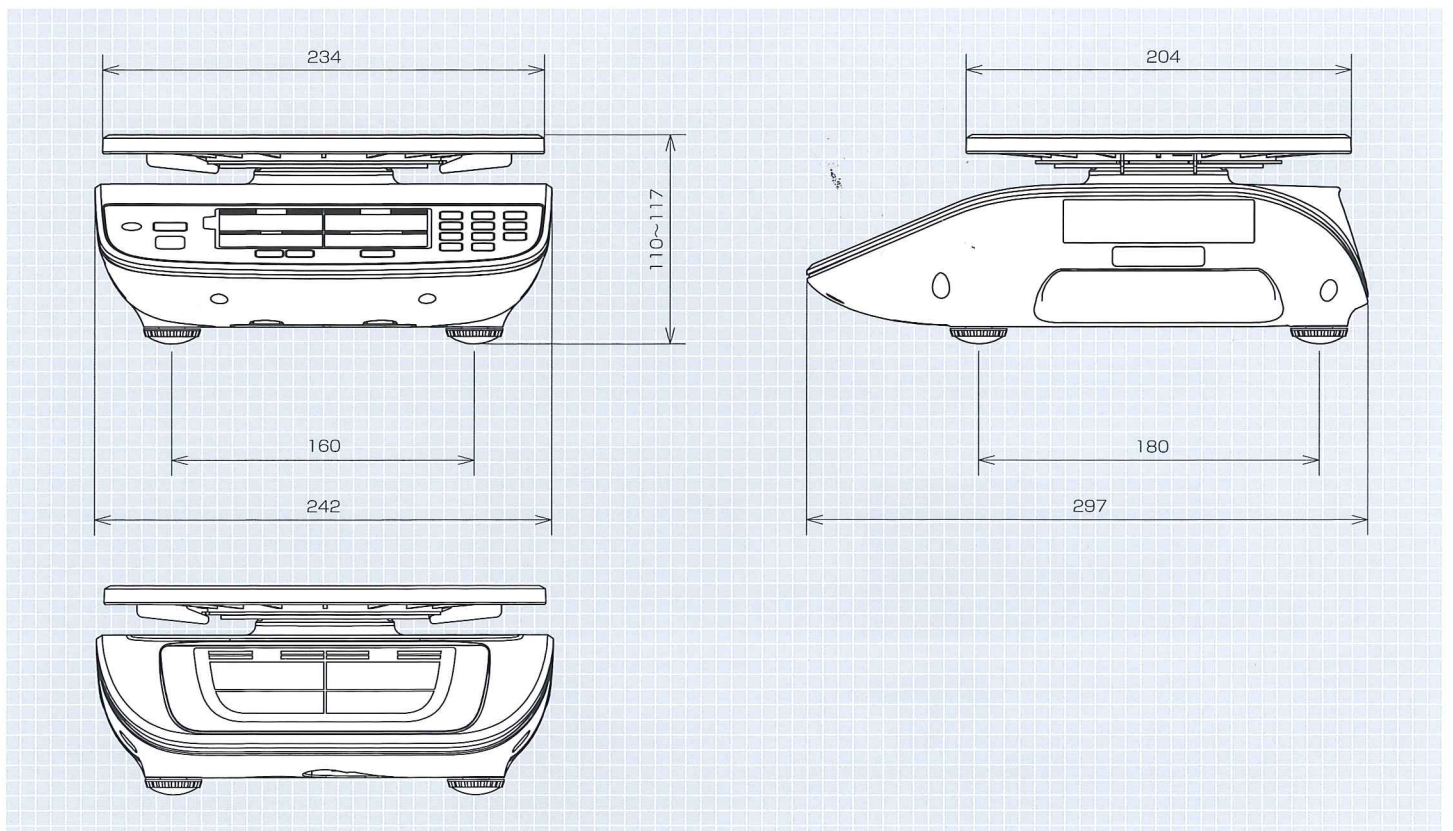
よく使用する商品の単価と風袋量をあらかじめ登録しておくことで設定の手間が省けます。登録数は最大100品種まで登録できます。

仕様

品名	料金はかり Price NAVI™			
型番	R-100E-W-3	R-100E-W-6	R-100E-W-15	
検定	検定品			
ひょう量	3000 g	6000 g	15000 g	
目量	1 g	2 g	5 g	
表示サイズ	〈値段表示〉 店側： 6.5(W)×12.4(H)mm 客側： 6.0(W)×11.5(H)mm	〈質量表示〉 6.0(W)×11.4(H)mm 6.0(W)×11.5(H)mm	〈風袋表示〉 5.4(W)×10.3(H)mm 5.0(W)× 9.5(H)mm	〈単価表示〉 3.4(W)×10.3(H)mm 5.0(W)× 9.5(H)mm
載台寸法	234(W)×204(D)mm			
外形寸法	242(W)×297(D)×110~117(H)mm			
製品自重	約2.8 kg (乾電池含む)			
機能	零点リセット機能、ワンタッチ風袋引き機能、プリセット風袋引き機能、オートオフ機能、PLUメモリ (単価及び風袋量を最大100メモリ)、料金演算機能、金額計算処理機能、税率設定機能、内税/外税表示、単価自動クリア、風袋自動クリア、バックライト点灯、定額計量機能、マルチターゲット機能			
防塵・防水等級	IP65準拠			
電源	単一形乾電池2本			
電池寿命	連続約800時間 (アルカリ乾電池使用時、バックライト非点灯時)			
消費電力	通常0.05 W(バックライト非点灯時) / 0.1 W(バックライト点灯時)、最大約0.5 W			
使用温度範囲	0℃~+40℃			
オプション	専用ACアダプタ、ステンレス製載皿			

※電池寿命は乾電池のメーカー型式や保存状態により異なります。 ※専用ACアダプタ使用時は非防水となります。

寸法図



●商品のカラーは印刷のため実物とは多少異なります。改良のため予告なくデザイン・仕様を変更する場合があります。

取扱代理店

信頼・技術・創造

大和製衡株式会社

本社営業 〒673-8688 兵庫県明石市茶園場町5番22号 TEL.078-918-6540
 東日本支店 〒105-0013 東京都港区浜松町1丁目22番5号 KDX浜松町センタービル4階 TEL.03-5776-3123
 中日本支店 〒460-0008 名古屋市中区栄5丁目27番14号 朝日生命名古屋栄ビル5階 TEL.052-238-5731
 千葉営業所 〒264-0025 千葉県若葉区都賀4丁目8番18号 ショー・エム都賀1階 TEL.043-214-3920
 九州営業所 〒812-0018 福岡市博多区住吉4丁目3番2号 博多エイトビル1階 TEL.092-471-1921

営業時間外緊急技術相談窓口

TEL.078-918-6168

URL: <http://www.yamato-scale.co.jp/>