

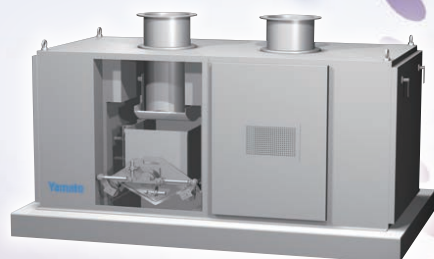
自動定量充填機

Automatic Weighing Feeder

総合カタログ



FNL-3010CC



FNL-308CC



FNL-302CC



FGL-303CC



FGL-302AA



FGL-014AAS

FNL-3010CC

FNL-308CC

FNL-302CC

FNL-013AA

FGL-303CC

FGL-302AA

FGL-014AAS

FGL-014AAS

はじめに

粉粒体を取り扱う各種業界における製品の荷姿は、袋サイズおよび充填量により、

①大口業務用、②業務用、③一般家庭用とに大別されます。

Yamatoの「自動定量充填機」は、②業務用、③一般家庭用に使用できます。

この自動定量充填機の計量方式には、ネット計量方式とグロス計量方式があり、また投入フィーダ形式によっても区別されています。

次ページ以降にその代表例を紹介します。これ以外の型式については、供給装置例を参照していただき、ご用命・お問い合わせは、当社営業部へ連絡願います。

Mode of packing in the powder handling industries classifies into ① large commercial use, ② commercial use and ③ household use by bag size and filling volume.

Yamato's Automatic Pre-determined Weight Filler can be used for ② commercial use and ③ household use.

Weighing method in Automatic Pre-determined Weight Filler classifies into Net Weighing and Gross Weighing, and also classified by charging feeder style.

Please refer to the following pages for our typical example.

Other applications are available on request, please contact one of our sales representative for queries.



《カットゲート式:アナログサーボ式》

《Cutoff Gate Type : Analog Servo Control》



《カットゲート式:アナログサーボ式》

《Cutoff Gate Type : Analog Servo Control》



《カットゲート式:アナログサーボ式》

《Cutoff Gate Type : Analog Servo Control》



《オーガ式:小型》

《Auger Type : Compact Design》



《カットゲート式:2段制御式》

《Cutoff Gate Type : 2-Step Control》



《オーガ式:大型》

《Auger Type : Larger Size》



《オーガ式:脱気式》

《Auger Type : Deaeration》



《オーガ式:小型》

《Auger Type Compact Design》

《パルス制御式》

《Pulse Control》

FNL-3010CC

新投入計量機構を採用し、高速・高精度計量を実現

- 1 新投入機構により、安定した流量で高精度を実現
- 2 投入部、排出部の摺動部摩擦粉を製品に混入させないクリーン構造
- 3 計量ホッパーを吊り下げ式にして偏荷重をなくし、応答性のスピードアップによる高能力を実現

Newly designed feeding & weighing system achieved high speed & accuracy.

- 1 New feeding mechanism stabilized accuracy.
- 2 Clean structure prevents contamination from friction powder.
- 3 Hanging weighing hopper eliminate unbalanced load and enabled high-speed processing.

■特長

- **クリーン構造で安全・安心！**
摺動部を計量室から分離して、摩耗粉等の異物を製品への混入を防止しました。
- **高速化でイニシャルコストを削減**
計量能力の向上は、高速化によるライン稼働時間の短縮や電力使用量の削減はもとより、設置スペースの省力化やメンテナンス時間の短縮につながり、ECO（エコ）化が実現しました。
- **歩留り向上！**
例えば、1袋25kgの製品について精度が±20gから±15gへ向上すると、1年間で9.6トンもの歩留まり効果が期待できます。結果、マテリアルの生産コストをキログラムあたり100円とした場合、1年間で96万円の原料コストの削減が実現します。

■Features

- **Safety and security with clean construction!**
The sliding parts are separated from the weighing chamber, preventing contamination of the product by foreign objects such as debris from wear.
- **High speeds lead to reduction of initial costs**
Improvements in weighing capacity lead to shortened line operation times and reduced power usage through high speeds. The result is reduced installation space and shortened maintenance times, turning “eco” into a reality.
- **Improved yields**
For instance, when accuracy is improved from ± 20 grams to ± 15 grams for 25 kilo grams of product in one bag, you can expect a yield effect of 9.6 tons in one year. As a result, in the case of material production cost of 100 yen per kilogram, a cost saving of 960,000 yen on raw materials can be realized over one year.



仕様 Specifications

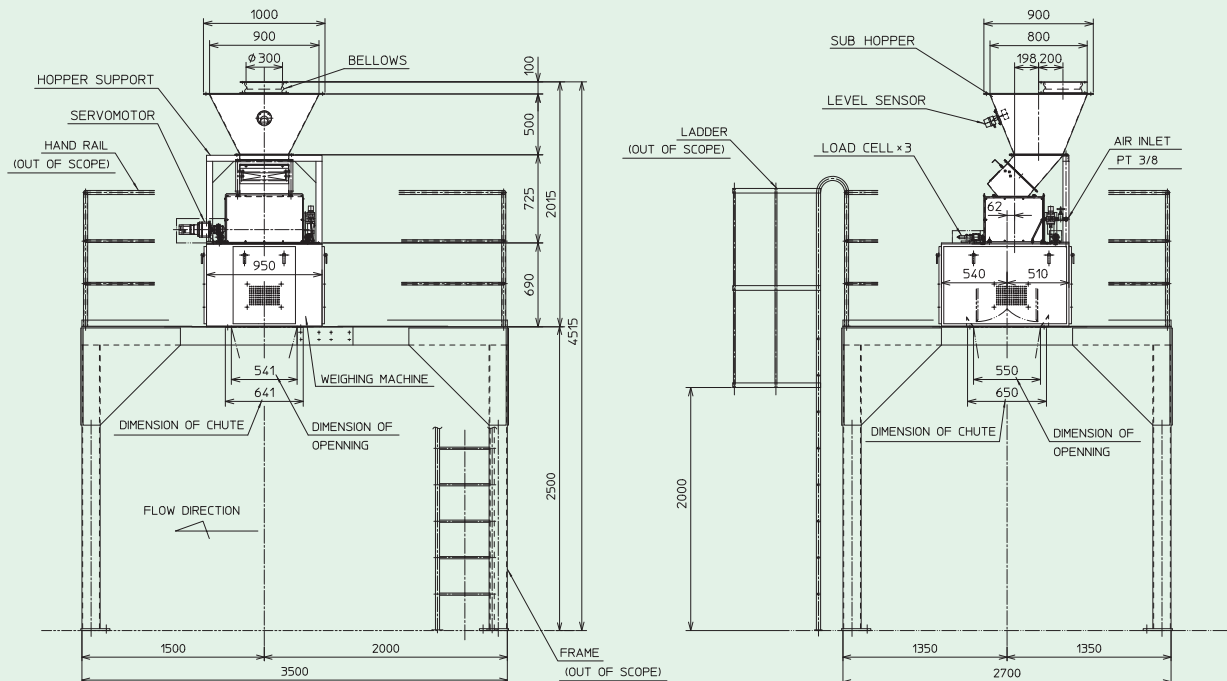
型式 Model	FNL-3010CC
測定範囲 Measuring Range	10~30kg
充填精度 Filling Accuracy	±15g (1000B/H) ±25g (2000B/H)
能力 Speed	800~2000B/H

用途 Applications

樹脂ペレット、豆类、精米、肥料・飼料など、
200 μ m以上の流動性のよいもの。

Rasin pellets, beans, rice, fertilisers, feeds those less than
200 μ m with good flowing characteristics.

寸法図(単位:mm) Dimensions (Unit:mm)



FNL-308CC

高精度・高速化で収益向上、異物混入レスで安全・安心を提供します!!

最適投入制御による高速計量

従来の無段階サーボ投入方式に、新たに開発した最適投入制御を採用することにより高速計量が可能となりました。当社従来機種比170%の高速化となり1000袋/時(1連当たり)を実現。自動包装機への投入時間を短縮し高速包装を安定させます。従来の2連式の計量能力を1連式で対応可能となり、設置スペースの削減も実現しました。

異物混入レス機構によりクリーンな計量

投入部、排出部の摺動部摩擦粉を製品に混入させないため、計量室を分離構造としました。これにより摺動部およびエア機器を計量室から完全に分離して、異物混入レスのクリーン計量を実現し、さらにメンテナンス性を向上させました。

Improved profits through high accuracy and high speeds, as it provides safety and security through reduced contamination from foreign objects.

High-speed weighing by optimal loading gates

In the previous methods of stepless servo loading, high-speed weighing was made possible through the adoption of newly developed optimal gates. Compared to previous machines, we have increased speeds by 170%, achieving 1,000 bags per hour (per line). This has shortened the times for loading on automatic packing machines and made highspeed packing more stable. Weighing capacity by conventional two-line systems can now be achieved by a single line, while installation space can also be conserved.

Clean weighing by machinery that reduces foreign objects

The weighing chamber is designed to be separated, so that wear debris from loading and discharge components does not contaminate the product. Therefore, air instruments and sliding parts are fully separated from the weighing chamber, so that clean weighing with no foreign substances can be achieved. In addition, maintenance features have been improved.

■特長

●高精度で歩留まり向上

—1/1000から1/2500の精度アップ—

例えば、1キロ200円の原料を25kg詰め精度±25gから±15gに向上すると…

1時間あたり600袋の充填で、1日(8時間)4800袋、1ヶ月で約14万袋、1年で約170万袋では重さに換算すると約17トン。お金の換算すると約340万円の歩留まり効果が得られます。

●高速化でイニシャルコストを削減します

—2連から1連で初期投資額を削減—

例えば、2連が1連、3連が2連に可能となると…

設置スペースの省力化、高速化によるライン稼働時間の短縮、電力使用量の削減、メンテナンス時間も半減しランニングコストも減らせます。

●異物混入しません —安全・安心—

しゅう動部を全て計量ルームより分離構造としたため、摩擦等による機械的な異物混入は起こりません。

■Features

●High accuracy leads to improved yields

- Accuracy raised from 1/1,000 to 1/2,500 -

For instance, when you pack 25 kilograms of raw material with each kilogram priced at 200 yen, and when accuracy is raised from ±25 grams to ±15 grams...Then when 600 bags are replenished an hour, that would make 4,800 bags per day (based on eight-hour days), approximately 140,000 bags per month, or 1.7 million bags a year, which calculates to about 17 tons. In monetary terms, that would mean a yield effect gain of 3.4 million yen.

●Cutting initial costs through high speeds

- Reducing initial investments by going from two lines to one. -

For example, when it becomes possible to go from two to one lines or from three to two lines...then installation space is conserved, line operation times are shortened through high speeds, power usage is cut, and even maintenance times are halved, reducing your running costs.

●No contamination from foreign objects

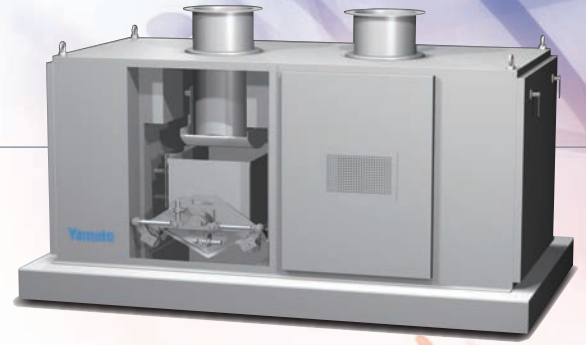
- Safe and secure -

There is never any contamination from foreign objects from wear debris, because the design separates all sliding parts from the weighing chamber.

仕様 Specifications

型式 Model	FNL-308CC
測定範囲 Measuring Range	10~30kg
充填精度 Filling Accuracy	±1/1000~1/2500 * ¹
能力 Speed	400~1200B/H

*¹ 精度1/2500は能力700B/H時での最高精度です。

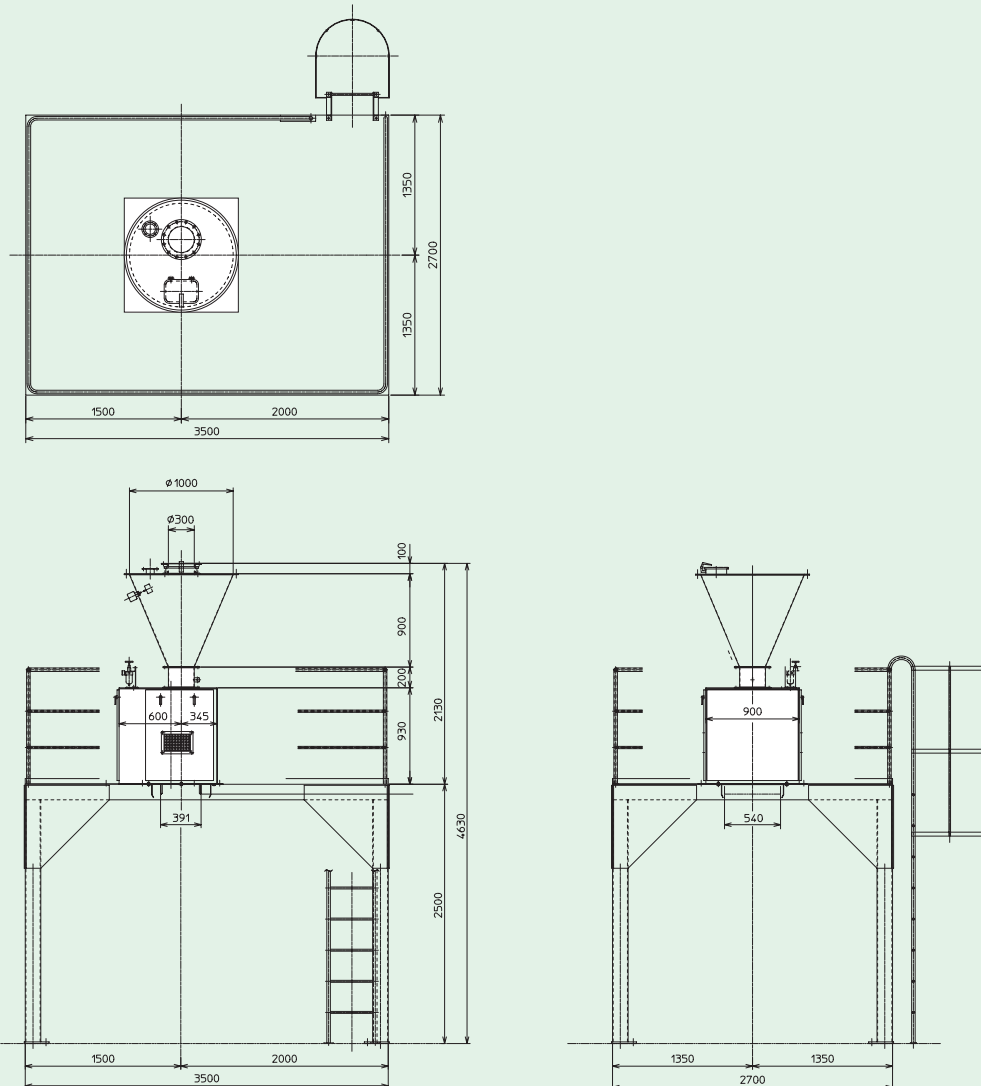


用途 Applications

樹脂ペレット、豆类、精米、肥料・飼料など、
150 μ m以上の流動性のよいもの。

Rasin pellets, beans, rice, fertilisers, feeds those less than
150 μ m with good flowing characteristics.

寸法図 (単位:mm) Dimensions (Unit:mm)



FNL-302CC

サーボ制御投入方式(アナログ式)の採用で高速充填を実現!

能力700袋/時の高速充填を自動維持する

ヤマトのFNL-302CCは、10～30kgの重袋用として開発された自然落下方式の自動定量充填機です。ヤマトが独自に開発した無段階サーボ投入方式を採用し、高能力・高精度を実現しました。投入シュートは円筒状にし、カットゲート1枚式を採用して構造は非常にシンプルです。排出ゲートは2枚ゲートにし、点検や清掃も簡単に行っていただけます。また、計量部は1点ロードセルを用いた直受構造を採用しており、メンテナンスフリーを実現しました。さらにコントローラ FEC-2000(22頁参照)によって、つねに最適な投入時間を自動制御します。

Epoch-making Analog Servo Stepless Control enables high-speed filling!

High-speed filling of 700 bags per hour automatically maintained

Yamato FNL-302CC, Automatic Pre-determined Net Weight Filler of Gravity Feed Method specifically developed for applications of heavy bag filling of 10 to 30kg, realizes high-speed filling by employing Servo Stepless Control Filling technology unique to Yamato. A simple construction of the Infeed area comprises a cylinder-shaped Infeed Chute with a single Cut Gate. The Weigh Hopper with double gates eases maintenance and cleaning jobs. The Weigh Unit supported directly by a single Load Cell brings maintenance-free operation, and maintains always an optimal filling time by a highly sophisticated controller FEC-2000 (see page 22).

■特長

●新投入方式による高速計量

ステップ投入から新しく構造変更した無段階サーボ投入方式を採用し、700袋/時の高速充填を可能としました。

●高速・高分解能A/D変換器による高い精度

入力部に1/300,000の高分解能、1920回/秒のサンプリング周期をもつ高速A/D変換器を採用していますので、高いカット精度が得られます(当社製FEC-2000/22頁参照)。

●点検・清掃が簡単なシンプル構造

1枚式カットゲートを採用していますので、構造が非常にシンプルです。これにより、点検・清掃が大変容易になりました(オプションの掃除モードにより、カットゲート内面の自動エア洗浄が可能です)。

●ロードセルが保証する高い信頼性

計量部は1点ロードセルによる直受構造ですから、従来のような環、ピンなどの可動部がなく、完全なメンテナンスフリーを実現しました。

●自己診断機能

ロードセル配線不良、サーボ異常および各種モニタリング機能を導入し、メンテナンスを簡単にしました。

■Features

●High-speed Weighing achieved by Newly Developed Filling Method

The high-speed filling of 700 bags per hour achieved by the Stepless Servo Filling Method newly developed.

●High Accuracy brought by High-speed and High-resolution A/D Converter

High-speed A/D Converter with a high resolution of 1/300,000 and a sampling frequency of 1920 times per sec. enables an extremely high Cutoff accuracy (Yamato's unique controller FEC-2000, see page 22).

●Simple Construction easing Maintenance and Cleaning Jobs

Simplified structure with a single piece Cutoff Gate eases dramatically maintenance and cleaning jobs (An optional function, "Cleaning Mode" enables the automatic air cleaning to the inner surface of Cutoff Gate).

●High Reliability brought by Yamato's own uniquely designed Load Cell

The Weigh Unit supported by a single Load Cell without such moving parts as rings or pins allows a complete maintenance-free operation.

●Self Diagnostic Function

Many Self Diagnostic Functions such as Load Cell Mis-wirings, Abnormal Excitation Voltage, Servo Motor Malfunction, various Monitoring Functions, etc., simplifies maintenance work.



仕様 Specifications

型式 Model	FNL-302CC
測定範囲 Measuring Range	10~30kg (option:MAX50kg)
充填精度 Filling Accuracy	±0.1%以下
能力 Speed	500~700B/H(1連式)
構成機器 Major Components	投入装置(カットゲート式) Infeed Device (Cutoff Gate Type) 重量検出装置(ロードセル1点式) Load Sensor (Load cell) 計量ホッパー Weigh Hopper 指示制御器(FEC-2000/22頁参照) Controller (FEC-2000/See Page 22)
電源 Power Supply	AC200/220V・50/60Hzφ3.1kVA
エア消費量 Air Consumption	100Nℓ/min (0.4MPa)
自重 Net weight	Approx 350kg

用途 Applications

樹脂ペレット、豆类、精米、肥料・飼料など、
100 μ m以上の流動性のよいもの。

Rasin pellets, beans, rice, fertilizers, feeds those less than
100 μ m with good flowing characteristics.

寸法図(単位:mm) Dimensions (Unit:mm)

図1 袋クランプ付の1連式(FNL-302CC-01)

Fig.1 Simplex with a Bag Clamper
(FNL-302CC-01)

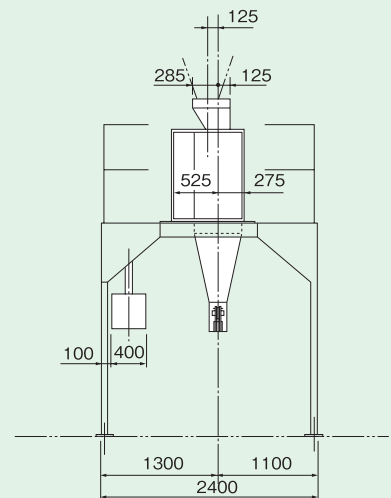
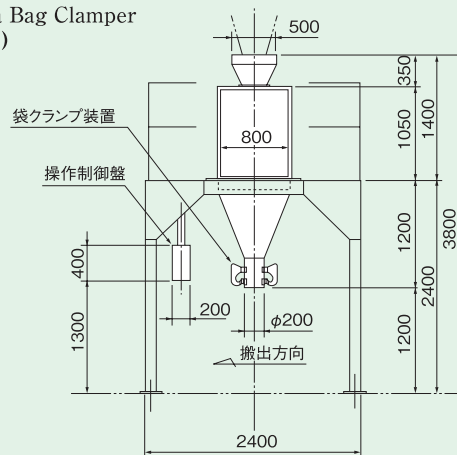
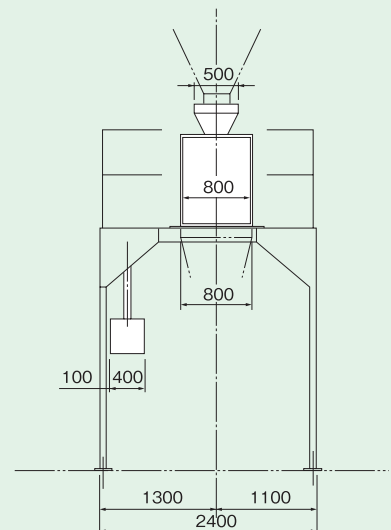
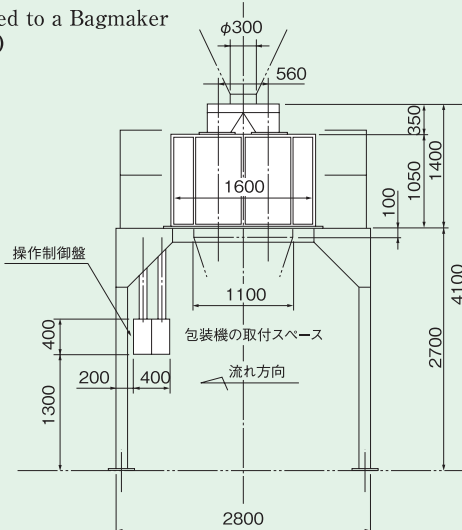


図2 包装机付の2連式(FNL-302CC-02)

Fig.2 Duplex connected to a Bagmaker
(FNL-302CC-02)



FNL-013AA

無段階サーボ投入方式の採用で高速投入を実現!!

粉をシャープに切る!

FNL-013AAは、ヤマトの定評あるロードセル式計量システムと、独自の無段階サーボ投入方式を採用した100g~1kgまでの充填機です。±0.1%の高精度切出しが得られます。入力部に300,000カウントの高分解能A/D変換、最高1920回/秒のサンプリング周期をもつ高速A/D変換器を採用しています。

Epoch-making Servo Stepless Control enables high speed filing!!

Cut the Powder sharp!

FNL-013AA is an outcome of the most advanced technology through Yamato's reliable Load Cell weighing technology and uniquely developed Servo Stepless Control, for range from 100g~1kg target weight. Outfeed with a high accuracy of +/-0.1%, A/D Conversion with a high resolution of 300,000 counts, a high sampling frequency of 1920 times per sec. at maximum.

■特長

- 定評のあるロードセル計量方式で高信頼性
ロードセル計量方式採用のため、立ち上がり時の充填ロスがありません。1回目の計量から正確な値が充填でき、作業効率の大幅な向上が望めます。
- 独自の無段階サーボ投入方式で高速切出し
駆動には最新の高性能ACサーボモータを採用。ヤマト独自の無段階サーボ投入方式で高速充填を実現しました。
- 30銘柄の設定値登録で高効率銘柄切替え
30銘柄の設定値記憶機能を内蔵していますから、銘柄切替えが容易です。また、各種設定および流量変更は簡単なキー操作で行えます。(当社製FEC-2000/22頁参照)

■Features

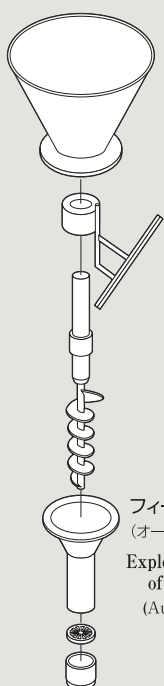
- Reliable Load Cell Weighing Method
The initial filling loss is avoided by Load Cell Weighing Method. Even from the first filling, precise filling is possible, which improves working efficiency.
- High Speed Outfeed
The most advanced AC Servo Motor applied. High speed filling achieved by Yamato's uniquely developed Servo Stepless Filling Method.
- Preset Values of 30 Different Articles enabling highly efficient changeover
Capability of memorizing the preset values of 30 different articles brings a quick and easy changeover. Presetting and flow amount changes can be easily made through the key operation (Yamato's unique controller FEC-2000, See page 22).

3種類のフィーダ形式で各種の粉に対応。

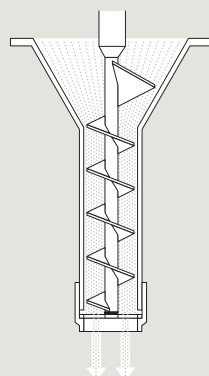
粉粒体の性状により下記形式から適切なフィーダを選択できます。

Versatile in Powder Handling with 3 Different Types of Feeders

Depending on the characteristics of Powders, you can choose a best suited feeder out of the following types.

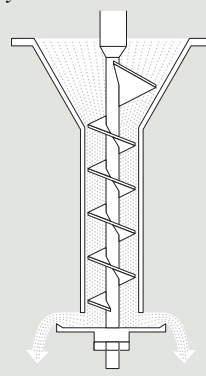


フィーダ部分分解図
(オーガ+菊座の場合)
Explosive Drawing of the Feeder
(Auger+Screen)



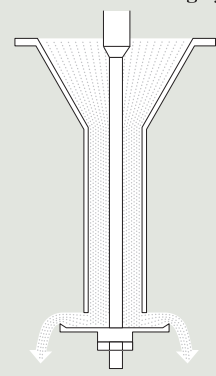
オーガ+菊座
Auger+Screen

オーガケース出口にセット。オーガ停止時の粉だれを防止します。粉体は菊座の空間部を通過して真下に落下します。おもに圧縮性の高い粉体に使用します。
A specially designed screening disc is provided to the outlet of Auger Case to prevent powder dribbling when Auger stops. Powder falls right down below through the aperture of the screening disc, suited primarily for powders of compressive characteristics.



オーガ+セントリー皿
Auger+Spinning Disc

オーガ先端に円盤をセット。粉粒体の安息角により粉だれを防止します。遠心力利用の充填で、おもに流動性のよい粉粒体に使用します。
A specially designed disc is provided to the edge of Auger to prevent powder dribbling through the forming of powder's repose angle. It is a filling with the centrifugal force employed, suited for powders of flushing characteristics.



セントリー皿
Spinning Disc

粉体の安息角により粉だれを防止します。流動性がよく、オーガを併用すると変質またはこわれやすい粉体に使用します。
A specially designed spinning disc is provided to prevent powder dribbling through the forming of powder's repose angle, suited for powders of flushing characteristics, also suited for fragile powders or those easily changing characteristics.

●充填促進装置(オプション) 袋への充填には専用スクリューを用い、高速充填の切り出しを促進します。

●Filling Expeditors(Optional) A specially designed screw is applied for filling into bags to expedite the outfeed for high-speed filling.



仕様 Specifications

型式 Model	FNL-013AA
測定範囲 Measuring Range	100g~1kg, 500g~2kg (標準) 100g~1kg, 500g~2kg (quasi-standard)
充填精度 Filling Accuracy	±0.1~±0.2%
能力 Speed	15~20袋/分 (包装機連動時) 15~20B/M (When connected to a bag maker)
計量方式 Weighing Method	ネット計量 Net weighing
対象物 Products to be handled	粉体、粒体 Powdery products, Granular products
制御器 Controller	FEC-2000 (22頁参照) FEC-2000 (See Page 22)
制御方式 Control Method	無段階サーボ投入方式 Servo Stepless Control
電源 Power Supply	AC200/220V, 50/60Hzφ3, 2.5kVA
エア消費量 Air Consumption	200Nℓ/min(0.4MPa)
自重 Net Weight	Approx 350kg

用途 Applications

- 薬品関係 (人体用薬品、農薬など) 粉末から顆粒状まで。
- 食品関係 (食品添加物、小麦粉類) 粉末から顆粒状まで。
- 工業・化学業界関係 (鉄鋼、塗料など) 粉末から顆粒状まで。
- Pharmaceutical Products (For human, agriculture) ranging from fine powders to granulars.
- Food Products (Food Additive, Wheats) ranging from fine powders to granulars.
- Industrial or Chemical Products (Steels, Paints) ranging from fine powders to granulars.

寸法図 (単位:mm) Dimensions (Unit:mm)

図1 FNL-013AA型自動定量充填機
Fig.1 FNL-013AA Automatic Pre-determined Weight Filler

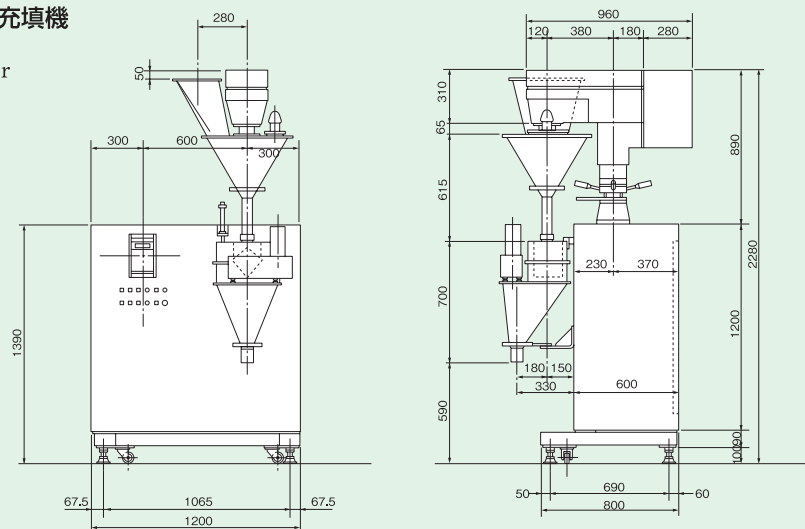
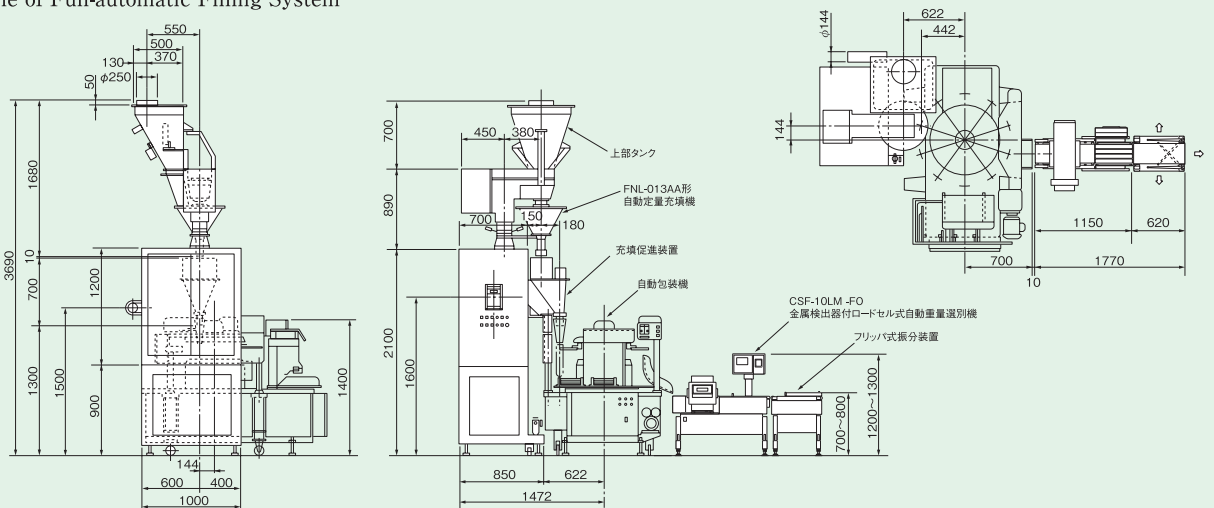


図2 全自動充填設備例
Fig.2 Sample of Full-automatic Filling System



FGL-303CC

2段投入カットオフゲート式で安定した高速投入を実現!!

グロス計量方式で能力180袋/時の高速計量を実現

ヤマトのFGL-303CCは、10～30kgの重袋用として開発された自然落下方式の自動定量充填機(手詰式)です。セルトップシリンダを利用して、2段投入カットオフゲート方式を採用し、他に類を見ない高速投入を可能にしました。1枚式カットゲートのため、構造は非常にシンプル。点検や清掃も簡単に行っていただけます。また、計量部は1点ロードセルを用いた直受構造とし、袋クランプと一体にして、メンテナンスフリーを実現しました。さらに、コントローラ FEC-2000(22頁参照)がキー操作のため、調整が簡単になりました。

Stable and High-speed Filling achieved by 2-step Dosing with Cutoff Gate!!

High throughput of 180 bags per hour achieved by Gross Weighing Method

Yamato FGL-303CC, Automatic Filler of Gravity Feed Method (Manual Filling Type) is a Bagging Scale specifically developed for applications of heavy bag filling of 10 to 30kg.

2-step Cutoff Gate driven by the Celltop Cylinder enables high-speed filling comparable to no other weighers in the industry. Its simplified structure with a single piece Cutoff Gate eases dramatically maintenance and cleaning jobs.

The Weigh Unit directly supported by a single Load Cell with the Bag Clamper incorporated allows a complete maintenance-free operation. The highly sophisticated and user-friendly controller FEC-2000 (see page 22) gives a very easy operation.

■特長

●2段投入方式による高速計量

セルトップシリンダを利用して、2段投入カットオフゲート方式を採用し、180袋/時の高速投入が可能。

●高速・高分解能A/D変換器による高い精度

入力部に1/300,000の高分解能、1920回/秒のサンプリング周期をもつ高速A/D変換器を採用していますので、高いカット精度が得られます(当社製FEC-2000/22頁参照)。

●点検・清掃が簡単なシンプル構造

1枚式カットゲートを採用していますので、構造が非常にシンプルです。これにより、点検・清掃が容易です。

●ロードセルが保証する高い信頼性

計量部は1点ロードセルによる直受構造ですから、従来のような環、ピンなどの可動部がなく、完全なメンテナンスフリーを実現しています。

●追加投入機能によるマイナス充填の防止

投入(充填)量が下限設定値よりマイナス充填の場合、追加投入機能により、小投入の状態ですぐ再投入を行い、マイナス充填を起こしません。

●デジタルプリンタ装置の接続が可能(オプション)

平均値、標準偏差などを印字できます。

■Features

●High-speed Weighing by 2-step Dosing Method

2-step Dosing Cutoff Gate driven by the Celltop Cylinder enables a high speed filling of 180 bags per hour.

●High Accuracy by High-speed, High-resolution A/D Converter

High-speed A/D Converter with a high resolution of 1/300,000 and a sampling frequency of 1920 times per sec. enables an extremely high Cutoff accuracy (Yamato's unique controller FEC-2000, see page 22).

●Simple Construction easing Maintenance and Cleaning Jobs

Simplified structure with a single piece Cutoff Gate eases dramatically maintenance and cleaning jobs.

●High Reliability brought by Yamato's own uniquely designed Load Cell

The Weigh Unit supported by a single Load Cell without such moving parts as rings or pins allows a complete maintenance-free operation.

●Insufficient Filling prevented by Supplementary Feeding Function

Should the fed amount (filling amount) be under a preset low limit, re-feeding is done in Dribble Feed stage by Supplementary Feeding Function to prevent an insufficient output.

●Digital Printer available (Option)

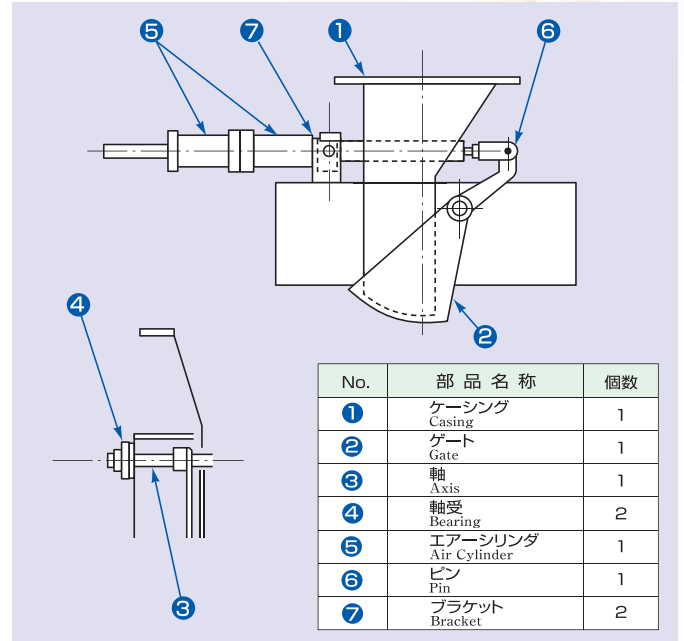
An optional Digital Printer is available to print out the average, or standard deviation.



仕様 Specifications

型式 Model	FGL-303CC
測定範囲 Measuring Range	10~30kg
充填精度 Filling Accuracy	±0.2~0.1%
能力 Speed	120~180袋/時
構成機器 Major Components	投入装置(カットゲート式) Infeed Device(Cutoff Gate Type) 重量検出装置(ロードセル) Load Senser (Load cell) 袋クランプ装置 Bag Clamper 指示制御装置(FEC-2000/22頁参照) Controller (FEC-2000/See Page 22)
電源 Power Supply	AC100/110V・50/60Hzφ3・0.1kVA
エア消費量 Air Consumption	100Nℓ/min(0.4MPa)

構造図 Structure

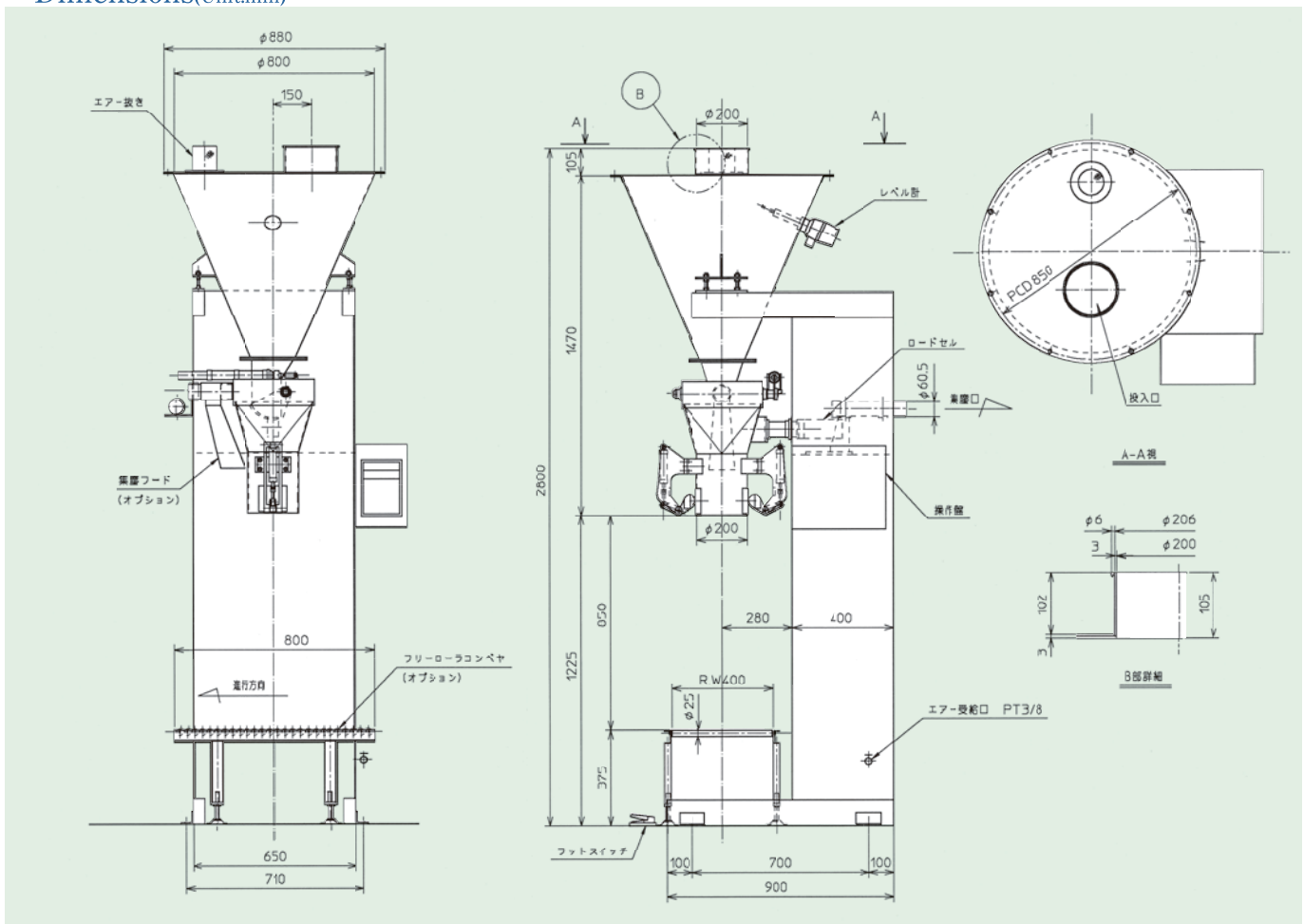


用途 Applications

樹脂ペレット、豆、精米、肥料等、流動性のよいもの。

Rasin pellets, beans, rice, fertilizers, etc. those with good flowing characteristics.

寸法図(単位:mm) Dimensions(Unit:mm)



FGL-302AA

無段階サーボ投入方式の採用で高速投入を実現!!

FGL-302AA自動定量充填機は、ヤマトの定評あるロードセル式計量システムと、独自の無段階サーボ投入方式を採用した10kg~30kgまでの最新鋭機です。

±0.1%の高精度切出し、300,000カウントの高分解能A/D変換、最高1920回/秒のサンプリング周期をもつ高速A/D変換器を採用しています。

Epoch-making Servo Stepless Control enables high speed filing!!

FGL-302AA is an outcome of the most advanced technology through Yamato's reliable Load Cell weighing technology and uniquely developed Servo Stepless Control. for range from 10kg~30kg target weight.

Outfeed with a high accuracy of +/-0.1%, A/D Conversion with a high resolution of 300,000 counts, a high sampling frequency of 1920 times per sec. at maximum.

■特長

●定評のあるロードセル計量方式で高信頼性

ロードセル計量方式採用のため、立ち上がり時の充填ロスがありません。1回目の計量から正確な値が充填でき、作業効率の大幅な向上が望めます。(写真1・2)

●独自の無段階サーボ投入方式で高速切出し

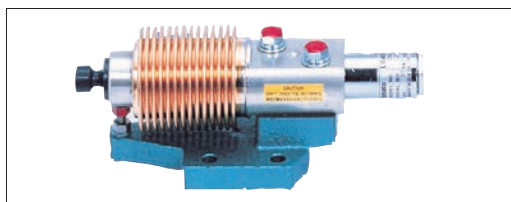
駆動には最新の高性能ACサーボモータを採用。ヤマト独自の無段階サーボ投入方式で高速充填を実現しました。

●30銘柄の設定値登録で高効率銘柄切替え

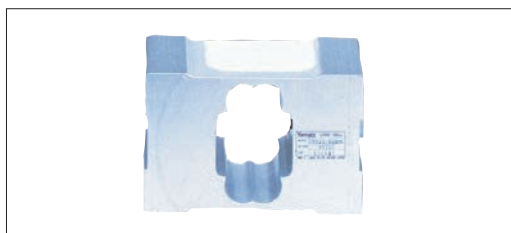
30銘柄の設定値記憶機能を内蔵していますから、銘柄切替えが容易です。また、各種設定および流量変更は簡単なキー操作で行えます。

●先端カットゲートにより、粉モレを防止

定量カット後の粉モレがある場合、カットゲートで粉モレを防止します。(写真3・4)



▲写真1 自動式(3点支持)



▲写真2 手動式(1点支持)

■Features

●Reliable Load Cell Weighing Method

The initial filling loss is avoided by Load Cell Weighing Method. Even from the first filling, precise filling is possible, which improves working efficiency. (photo 1・2)

●High Speed Outfeed

The most advanced AC Servo Motor applied. High speed filling achieved by Yamato's uniquely developed Servo Stepless Filling Method.

●Preset Values of 30 Different Articles enabling highly efficient changeover

Capability of memorizing the preset values of 30 different articles brings a quick and easy changeover. Presetting and flow amount changes can be easily made through the key operation.

●Leading end cutgate preventing powder leakage.

leading end cutgate prevents powder leakage after target weight. (photo 3・4)



▲写真3 閉鎖状態



▲写真4 開放状態



仕様 Specifications

型式 Model	FGL-302AA
測定範囲 Measuring Range	10kg~30kg
充填精度 Filling Accuracy	±0.1~±0.2%
能力 Speed	150~200B/H
計量方式 Weighing Method	グロス計量 Gross weighing
対象物 Products to be handled	粉体、粒体~超微粉体 Powdery products, Granular products
制御器 Controller	FEC-2000 (22頁参照) FEC-2000 (See Page 22)
制御方式 Control Method	無段階サーボ投入方式 Servo Stepless Control
電源 Power Supply	AC200/220V、50/60Hz三相、2.5kVA
エア消費量 Air Consumption	200Nℓ/min(0.4MPa)
重量 Gross Weight	Approx 700kg

用途 Applications

- 薬品関係(人体用薬品、動物薬、農薬など)微粉末まで。
- 食品関係(食品添加物、粉ミルク、小麦粉類)微粉末まで。
- 工業・化学業界関係(鉄鋼、建築、塗料など)微粉末まで。
- Pharmaceutical Products (For human, agriculture) ranging from fine powders to granulars.
- Food Products (Food Additive, Wheats) ranging from fine powders to granulars.
- Industrial or Chemical Products (Steels, Paints) ranging from fine powders to granulars.

寸法図(単位:mm) Dimensions (Unit:mm)

図1 FGL-302AA型自動定量充填機(自動式)

Fig.1 FGL-302AA Automatic Pre-determined Weight Filler

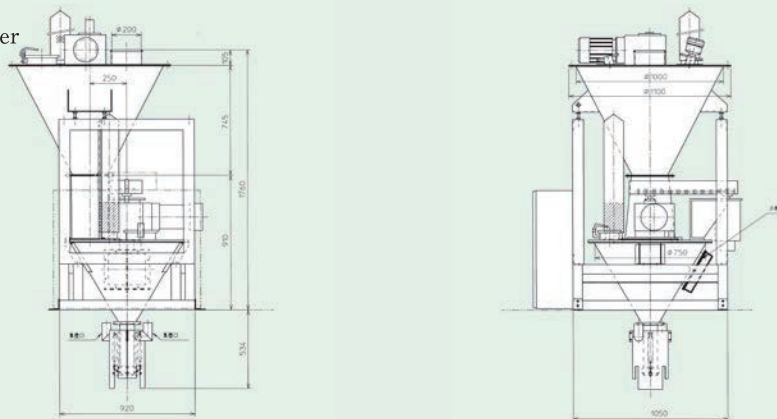
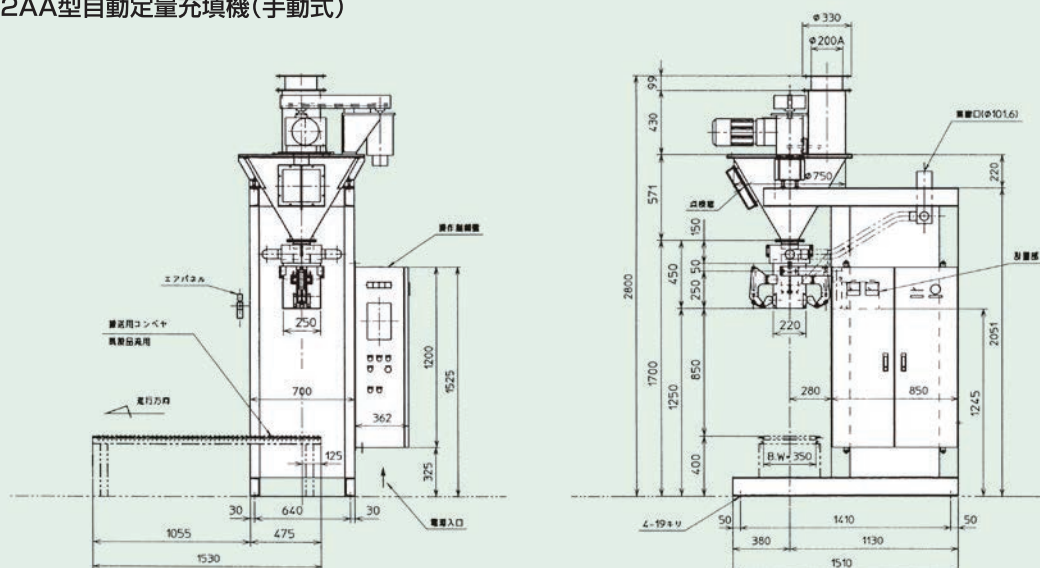


図2 FGL-302AA型自動定量充填機(手動式)

Fig.2



FGL-302AA (脱気式)

粉体内エアーを高速かつ確実に脱気!!

オーガ(スクリュ)に脱気装置(ポラス式)を加え、クローズドに高速充填!

GMPに対応した脱気式充填装置ですから、医薬品の充填装置としても使用できます。噴流性の高い微粉体はもちろん、一部の部品を取り替えるだけで粒状原料にも使用できます。

High-speed and Exact Deairing the powder!!

Auger (Screw) combined with Deaerator (Porus) achieves High Speed "Closed" Filling!

FGL-302AA is an Auger Type Deairing Filler full compliant with GMP, suited for a wide variety of applications including those of the pharmaceutical industry, capable of handling not only fine powders with flushing characteristics, but granular products with only some parts altered according to an application.

■特長

●サニタリ構造です

接粉部は分解・洗浄が可能です。さらに取扱いも極めて簡単です。

●ハンドリングが容易

オーガ(スクリュ)で切出しながら効率良く粉体内エアーを脱気しますのでかさ小さくなり、従来より小さい袋が使い、持ち運びが便利で、輸送コストも軽減されます。

●発塵を外部に出しません

●高精度・高能力

●バリエーションが豊富

昇降充填、脱気充填の作業が自由に選択できます。噴流性原料から、粒状原料まで幅広く使用できます。

■Features

●Sanitary Structure

All the parts that contact powders can be easily taken apart and washed.

●Easy to Handle

Efficient deaeration with powder fed out by Auger(Screw) deflates the volume of the material, hence smaller bags applied, better transportability, lower transportation cost.

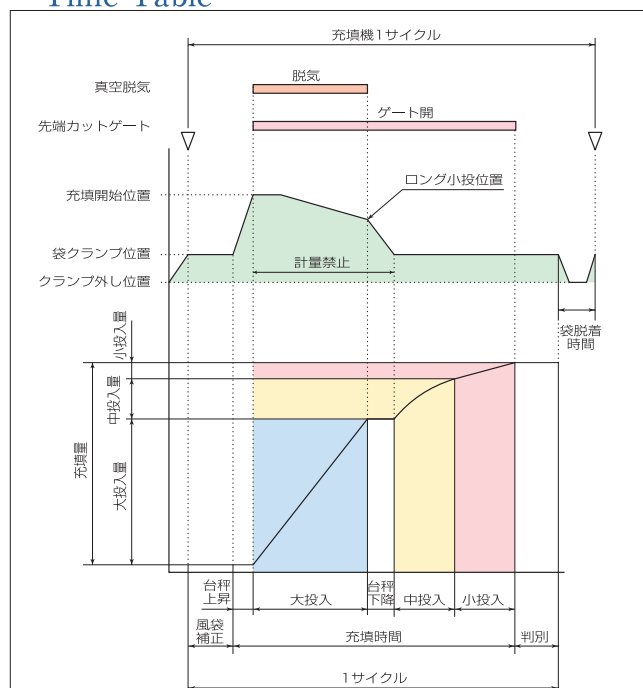
●No Dust coming out

●High Accuracy, High Throughputs

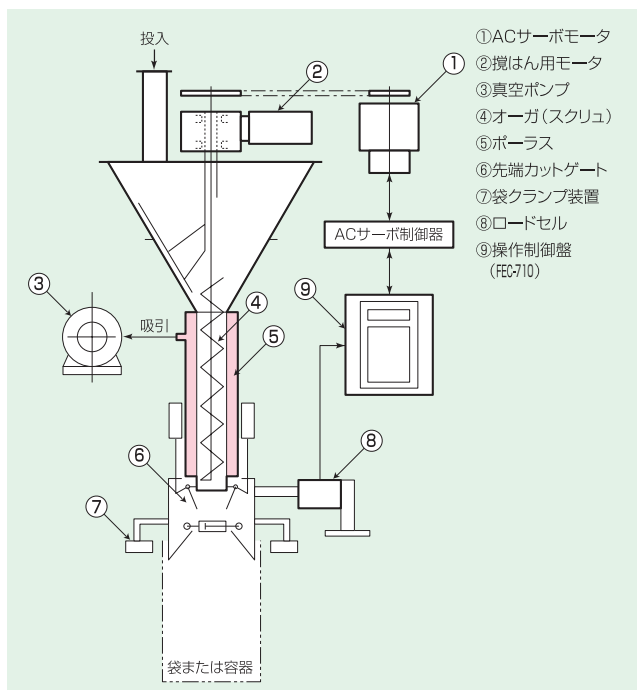
●Versatility

You can choose Ascend / Descend Filling or Deairing Filling. Capable of handling from flushing materials to granular materials.

■タイムテーブル表 Time Table



■概略フロー図 Outline of Flow



〈概略説明〉
袋クランプON→台秤上昇後、大投入→中投入→小投入と充填されます。この間に真空脱気の動作を行い、粉体内エアーを高速かつ確実に脱気します。



仕様 Specifications

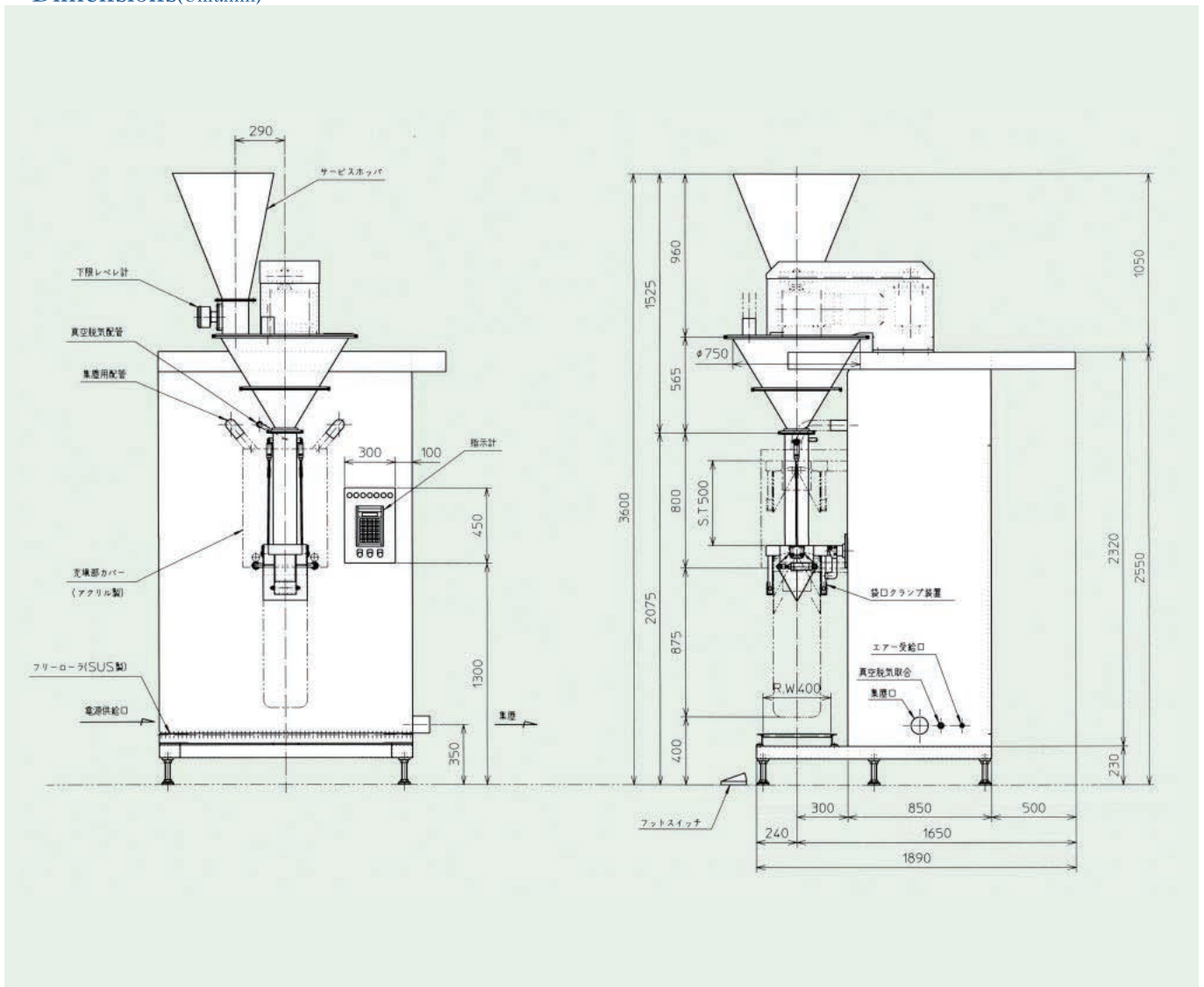
型式 Model	FGL-302AA
測定範囲 Measuring Range	10~30kg
充填精度 Filling Accuracy	±30~50g
能力 Speed	120~200 B/H
計量方式 Weight Method	グロス計量 Gross Weighing
脱気方式 Dearation Method	多層金網焼結式 Multiple layers wire netting sintering-types

用途 Applications

医薬品原料、窯業（セメント、セラミック類）、化学、石油化学などあらゆる産業の微粉体原料（150~350メッシュ程度でかさ密度0.1~0.4程度）の脱気充填設備。

Pharmaceutical materials, cements, ceramics, chemicals, petro-chemicals, etc., those fine powdery products whose mesh is between 150 and 350 with bulk densities of 0.1 to 0.4, require dearlation.

寸法図 (単位:mm) Dimensions (Unit:mm)



FGL-014AAS



無段階サーボ投入方式の採用で高速投入

FGL-014AASは、ヤマトの定評あるロードセル式計量システムと、独自の無段階サーボ投入方式を採用した100g～1kgまでの充填機です。
±0.1%の高精度切出しが得られます。入力部に300,000カウントの高分解能A/D変換、最高1920回/秒のサンプリング周期をもつ高速A/D変換器を採用しています。

Epoch-making Servo Stepless Control enables high speed filing!!

FGL-014AAS is an outcome of the most advanced technology through Yamato's reliable Load Cell weighing technology and uniquely developed Servo Stepless Control. for range from 100g~1kg target weight.
Outfeed with a high accuracy of +/-0.1%, A/D Conversion with a high resolution of 300,000 counts, a high sampling frequency of 1920 times per sec. at maximum.

■特長

- 小形軽量化を実現
 - 機械高さが低くなりました。
 - 投入ホッパ径が小さく、軽くなりました。
- 分解・洗浄が容易
 - ロックフランジ採用により、取り付け作業が簡単に省力化実現
 - ワンタッチカップリング採用により、オーガ外しがスピーディノンツールです。
 - 駆動部BOXはオールステンレス構造
- 多品種・少量生産に最適
 - 小形軽量化を実現しましたので、分解時間・洗い替え時間が短縮できます。
 - 分解部分が3点となり、分解・組み立て作業が短時間で行えます。
- 異物混入対策は万全
 - 自動芯振れ防止機能採用により安全作業
 - オールステンレスにより異物混入ゼロ
 - 接粉部はコンパクトに分解ができる為、コンタミはありません。

■Features

- Downsizing, Light Weight
 - Much lower height
 - Lighter Infeed Hopper with an inlet of a smaller diameter
- Ease of Disassembly and Cleaning
 - Its newly applied "Lock Flange" eases the troublesome assembling work and brings laborsaving. You just hang Infeed Hopper on "Lock Flange" and tighten it with a knob bolt.
 - Its newly applied "One-touch Coupling" enables to take off Auger easily and quickly without a tool.
 - The box of Driving Unit is made of stainless steel. possible to wash the box of Driving Unit with water.
- Best suited for the production of diversified item range in small amounts
 - Much shorter downtime in disassembly and product change over because of downsizing and lighter weight.
 - The whole body takes apart into only three components, which enables quick and easy assembling / disassembling work.
- Eliminating Contamination
 - The function of Automatic Eccentric Turning Prevention ensures safety operation !
 - The construction of stainless steel eliminates contamination.
 - Those parts contacting powder can be easily taken apart, which ensures no contamination.

■仕様 Specifications

	グロス式 Gross	パルス式 Pulse
充填範囲	10g～2,000g/袋	
型式 Model	FGL-014AAS	FGP-014AAS
充填能力 Filling Speed	Max.15袋/分	Max.45袋/分
充填精度 Filling Accuracy	±1g(1kgに於いて)	±10g(1kgに於いて)
制御方式 Control Method	無段階サーボ投入制御方式 AC Servo Motor	パルス制御方式 Pulse Control

■用途 Applications

コーヒー粉末、薬品、食品添加物、調味料他。

Coffee powders, pharmaceutical products, food additives, seasonings.

FGP-014AAS



コンパクト設計 各種充填システムの構成が可能

充填能力Max.15個/分のハイスピード 豊富な機能で運転・調整も簡単

本機は、粉末または顆粒を一定量ずつ、袋・ビン等に詰めるオーガ式自動定量充填機です。精密加工のオーガとマイクロコンピュータによる回転数制御により、正確な充填が行えます。また、オートチェッカとフィードバックシステムを構成することにより、内容物のかさ密度変化等に起因する充填重量の変動を補正し、安定した充填精度が維持できます。

Downsizing, Flexible in fitting to various Filling Systems

High Speed of Max. 15 pcs. Per min., Versatile, User-friendly

FGP-014AAS is an Auger Type Automatic Pre-determined Weight Filler for powdery or granular products. Its Auger processed with high precision and RPM Control by the micro-computer achieves a very precise filling into bags or bottles. A Feedback system combined with an Automatic Checkweigher can compensate the fluctuation of filled amount caused by the fluctuation of product's bulk density, and maintain a stable high accuracy of filling.

■特長

●高精度、高能力

充填装置には精密加工を施したオーガを用い、マイクロコンピュータによる回転数を正確に制御しますので、高い充填精度が得られます。

●フィードバックシステムによる安定した精度

オートチェッカとフィードバックシステムを構成することにより、内容物のかさ密度変化等に起因する充填重量の平均値変動を修正でき、安定した精度が維持できます。

●分解、清掃が簡単なシンプル構造

構造がシンプルで、オーガ、ファンネル、ホッパー等の取り外しも容易なため、清掃、点検がすばやく行えます。

●豊富な機能で操作も簡単

パルス↔グラム変換機能も内蔵していますので、わずらわしいパルス設定は不要で、重量設定によりワンタッチで充填量の変更が行えます。また、充填パルス、充填時間表示機能も内蔵していますので、充填傾向の監視ができます。

■Features

●High Accuracy, High Throughputs

The Auger employed is a product processed with high precision, and its RPM (revolutions per minute) is precisely controlled by the micro-computer, hence brings a very high filling accuracy.

●Stable High Accuracy maintained by Feedback System

The Feedback System combined with Yamato's own Automatic Checkweigher can compensate the fluctuation of averaged fed amounts caused by the fluctuation of product's bulk density, and maintains stable high accuracy.

●Simple Structure easing Disassembly and Cleaning

Such a simple structure that Auger, Funnel, Hoppers, etc., can be easily taken off, hence easy cleaning and maintenance.

●User-friendly with Various Convenient Functions

Pulse-to-Gram Conversion Function releases you from troublesome pulse setting jobs. You can change a filling amount by a Weight Setting. Display Functions of Filling Pulses, or Filling Time enable you to monitor the filling trend.

■寸法図(単位:mm)

Dimensions(Unit:mm)

図1 FGP-014AAS型自動定量充填機
Fig.1 FGP-014AAS Automatic
Pre-determined Weight Filler

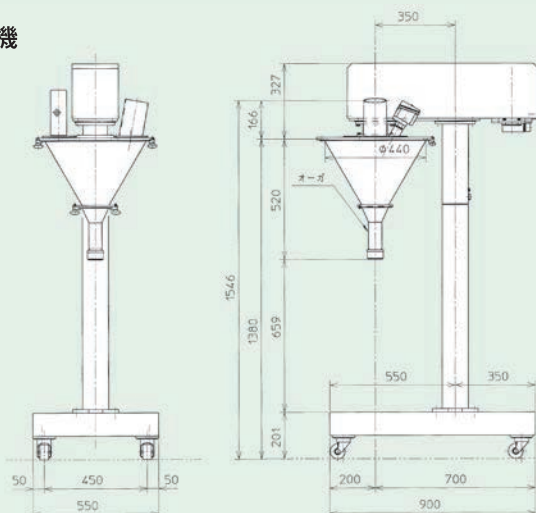


図1 FGL-014AAS型自動定量充填機
Fig.1 FGL-014AAS Automatic
Pre-determined Weight Filler

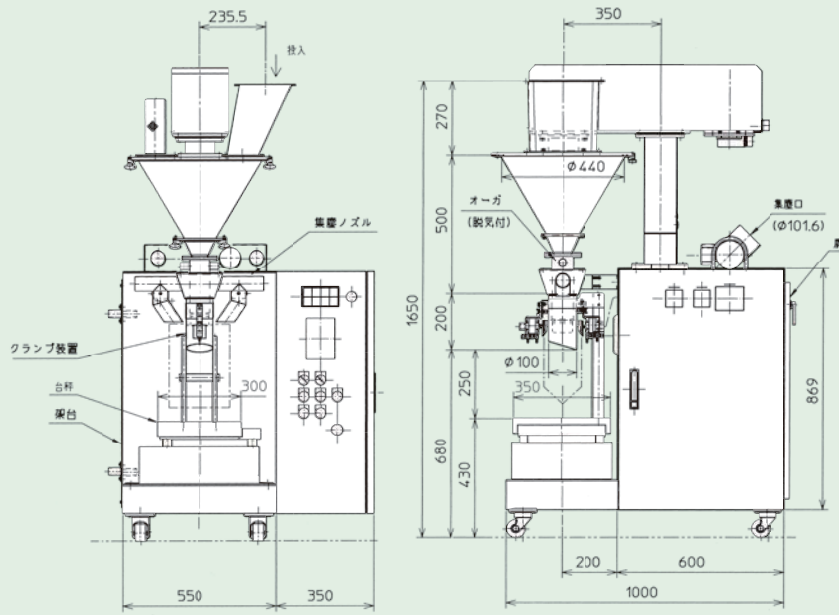
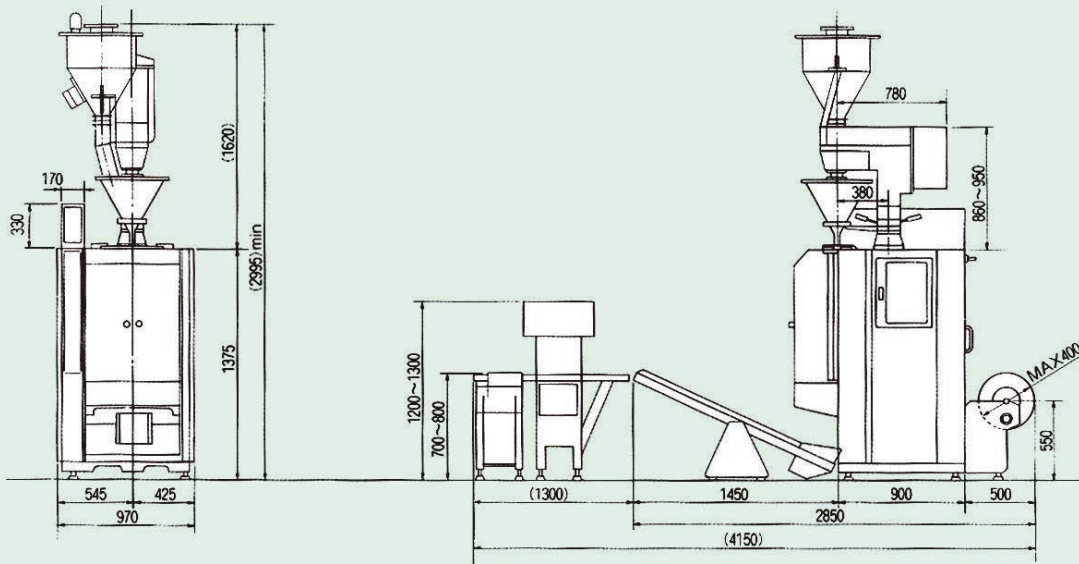
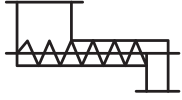
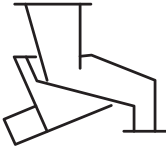
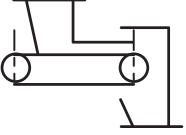
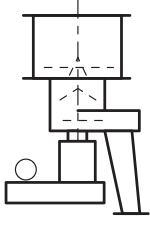
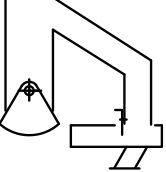


図2 包装機連動システム(FGP-014AAS)
Fig.2 Combined with a Bagmaker (FGP-014AAS)



■供給装置例
Filling Example : Coffee Powder

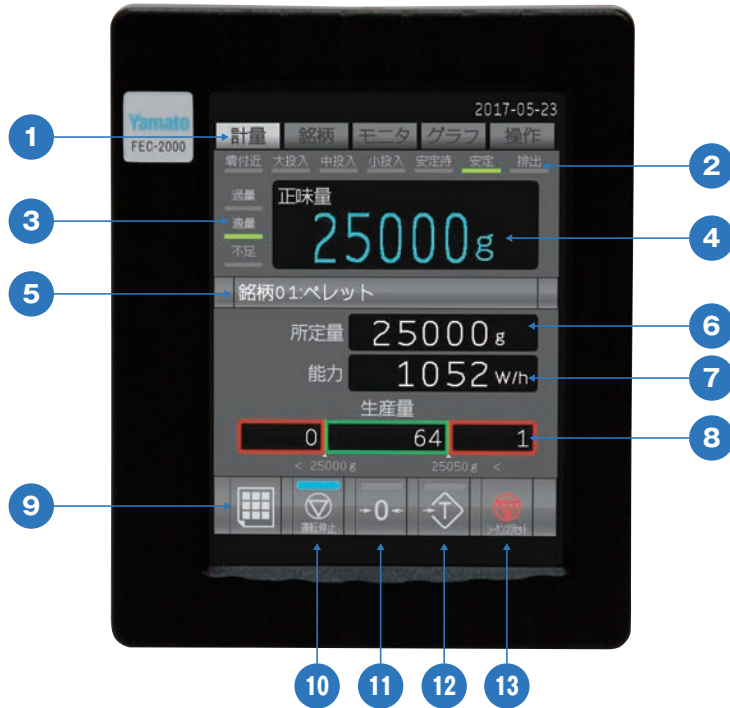
種類	形状	概要
スクルーフィーダ(SS形) Screw feeder		粒径3.0~0.07mmで流動性が良く、噴流性の少ない粉体または付着性の少ない粉体に適した装置です。 Screw feeders are suitable for feeding power that has a low tendency to flush or stick, good flowability, and particle size from 3.0 - 0.07mm.
振動フィーダ(VV形) Vibrating feeder		粉体または粉粒体混合原料に適した装置です。摩耗性の大きなものでも使用可能です。(密閉構造可) Vibrating feeders are suitable for feeding power such as grain and flake, and high abrasion. (Closed configuration is available.)
ベルトフィーダ(BB形) Belt feeder		摩耗性、付着性の少ない粉体や粒体に適した装置です。 Belt feeders are suitable for feeding power that has a low tendency to abrasion or stick.
ディスクフィーダ(DF形) Disk feeder		付着性があり、かさ密度1~0.3t/m ³ で、粒径0.07mm以下の粉体に適した装置で、比較的 low能力の計重機に適しています。 Disk feeders are suitable for feeding power that has a strong tendency to flush, particle size under 0.07mm, and bulk density from 1 - 0.3ton/m ³ . They are suitable for low speed feeding systems.
カットゲート+ 振動フィーダ(CV型) Cut-gate and Vibrating feeder		カットゲートだけでは精度が安定しない、粉体や粒体を精度よく計量する装置です。 Suitable for powder and granules products, which were unstable with cut-gate weighing.

型式	製作中止時期	最終修理期限
FEC-100R	1990年4月	1998年4月
FEC-300	1990年4月	1998年4月
FEC-500	1998年12月	2006年12月
FEC-700	2008年7月	2016年7月
FEC-710	2018年1月	2026年1月

	型式	製作中止時期	最終修理期限
サーボ アンプ	MR-J	2002年1月	2008年12月
	MR-J25-A	2015年8月	2022年8月
サーボ モータ	HA-FE	2002年1月	2008年12月
	HC-KFS	2015年8月	2022年8月

コントローラ FEC-2000

FEC-2000は、自動定量充填機専用のコントローラです。従来モデルの高機能・高精度・高分解能を継承すると共に、タッチパネル付きカラー液晶画面を採用し、一段と見やすくなり、操作も行いやすくなりました。新たにマルチ言語対応、多彩なグラフ表示、充実した自己診断機能を搭載し、CEマーキング、RoHS指令の国際規格に対応した安全・安心な計量を実現する高機能モデルへ進化しました。



①タブ表示

計量・銘柄・モニタ・グラフ・操作 各画面に切り替え

②状態表示

零付近・大投入・中投入・安定待・安定・排出等の計量状態を表示

③計量判定表示

過量・適量・不足を表示

④重量表示

⑤銘柄番号

最大30銘柄 銘柄名称を表示

⑥所定量

⑦能力

時間あたりの計量回数

⑧不足・適量・過量の実績回数

⑨メニューボタン

⑩運転開始/停止ボタン

⑪零メモリボタン

⑫風袋メモリボタン

⑬シーケンスリセットボタン

POINT・1 高精度・高速充填

①AD変換1920回/秒 高精度に充填 **新機能**

1920回/秒(従来機の2倍)のAD変換をおこなって比較信号を出力していますので、高精度に充填できます。

②無段階サーボ投入対応

投入装置にサーボモータを使用し、投入量を制御しながら計量する無段階サーボ投入の制御機能を内蔵しています。中投入時、最適アルゴリズムによって投入流量をなめらかに下げ、オーバーシュートを防止するので、高速かつ高精度に充填できます。

③充填時の重量波形確認機能 **新機能**

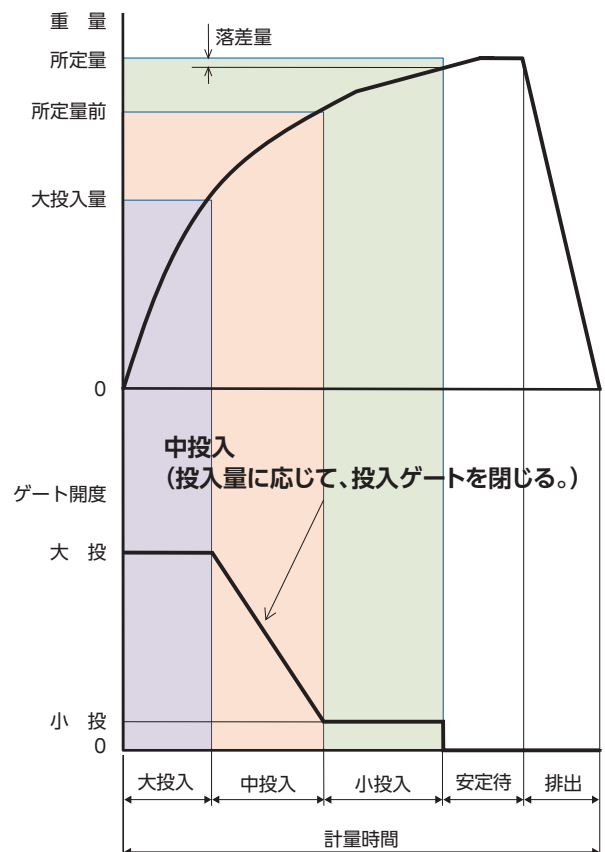
充填時の大投・中投・小投区間を色分けして表示します。現状を直感的に把握しながら、充填パラメータを調整できます。

④豊富な補正機能

自動零補正・自動落差補正など豊富な補正機能を持っています。



重量波形グラフ



POINT.2 使いやすさを追求

①登録機能 **新機能**

30銘柄までの充填パラメータを登録でき、外部信号によって変更できますので銘柄変更時の煩わしい操作は不要です。銘柄名称も表示できます。

②シーケンス制御機能

自動定量充填機に必要なシーケンス機能と入出力を組み込んでおり、PLCレスが可能です。

③ヒストグラム表示機能 **新機能**

銘柄毎に最大100万サンプルの計量結果をヒストグラム表示できますので、充填量のばらつきを直感的に把握できます。

④USBメモリ対応 **新機能**

USBメモリを接続することで、内部パラメータ・運転履歴のバックアップ/リストアができます。

⑤ネットワーク機能搭載 **新機能**

パソコン上のWebページから設定値や運転履歴の確認、銘柄名称・保守情報の入力ができます。エラー情報をメールで送信できます。(オプション)

⑥マルチ言語対応 **新機能**

日本語以外に英語、中国語(簡体・繁体)、韓国語(ハングル文字)の言語に切り替え可能です。

⑦マニュアルレス

設定値やエラー、各コネクタの信号名等を表示できますので、マニュアルレスで操作できます。

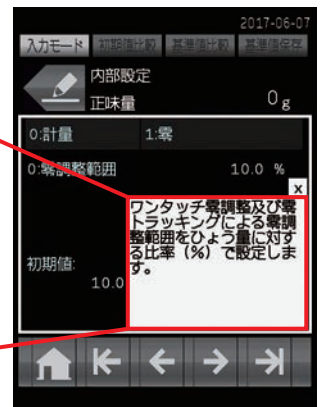


登録機能



ヒストグラム表示

ワンタッチ零調整及び零トラッキングによる零調整範囲をひょう量に対する比率(%)で設定します。



内部設定ヘルプ

POINT.3 安心・安全な計量を実現

①ロードセル回路の自己診断

A/D変換回路はもとより、励磁電圧・ロードセルの配線等のチェック機能が内蔵されており、異常をいち早く検出できます。

②点検時期の通知 **新機能**

通電時間や運転時間から点検時期を通知しますので、消耗品の故障によるライン停止を防止できます。消耗品は最大10件登録できます。

③IP65相当の防塵・防滴対応 **新機能**

ケース前面はIP65相当の防塵・防滴に対応しています。
※盤面に取り付けるときは、取り付け金具を規定の締め付けトルクで固定して下さい。
※直射日光が当たる場所でのご使用は避けてください。

④IOモニタ 強制出力機能

すべての信号の入出力の状態を確認でき、モードの切り替えで強制的に出力できますので、据付時の配線確認が簡単です。

⑤履歴機能

最新の運転履歴を100件記憶していますので、トラブル時の追跡調査ができます。

⑥CEマーキング・RoHSに対応

⑦工業用ネットワーク CC-Linkに対応



点検時期の通知



履歴機能



IP65相当の防塵・防滴



No.1/2

注) □:見積範囲または関係するものに、☒印してください。

機種
台数(台)
計量能力(t/h)
測定範囲(kg)
常用(kg)
精度(±g)
(カット精度)

(2σ)

機種
被計量物
かさ密度
粒度分布
安息角
水分
温度

〈容器の種類〉

開放式

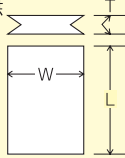
クラフト 層内ポリ 有 無

ポリエチレン袋 折返し 有 無

PPクロス袋

ピンチバッグ ダンボール箱 (内ポリ 有)

麻袋 ビン



性状

架橋性 付着性 噴流性

帯電性 毒性 爆発性

接粉部材質

SS400 SUS304

バフ# 仕上

内面 外面

テフロンコーティング

その他()


差込式

クラフト 内ポリ 有 無

ポリエチレン袋

内弁式 外弁式

ノズル径 φ mm



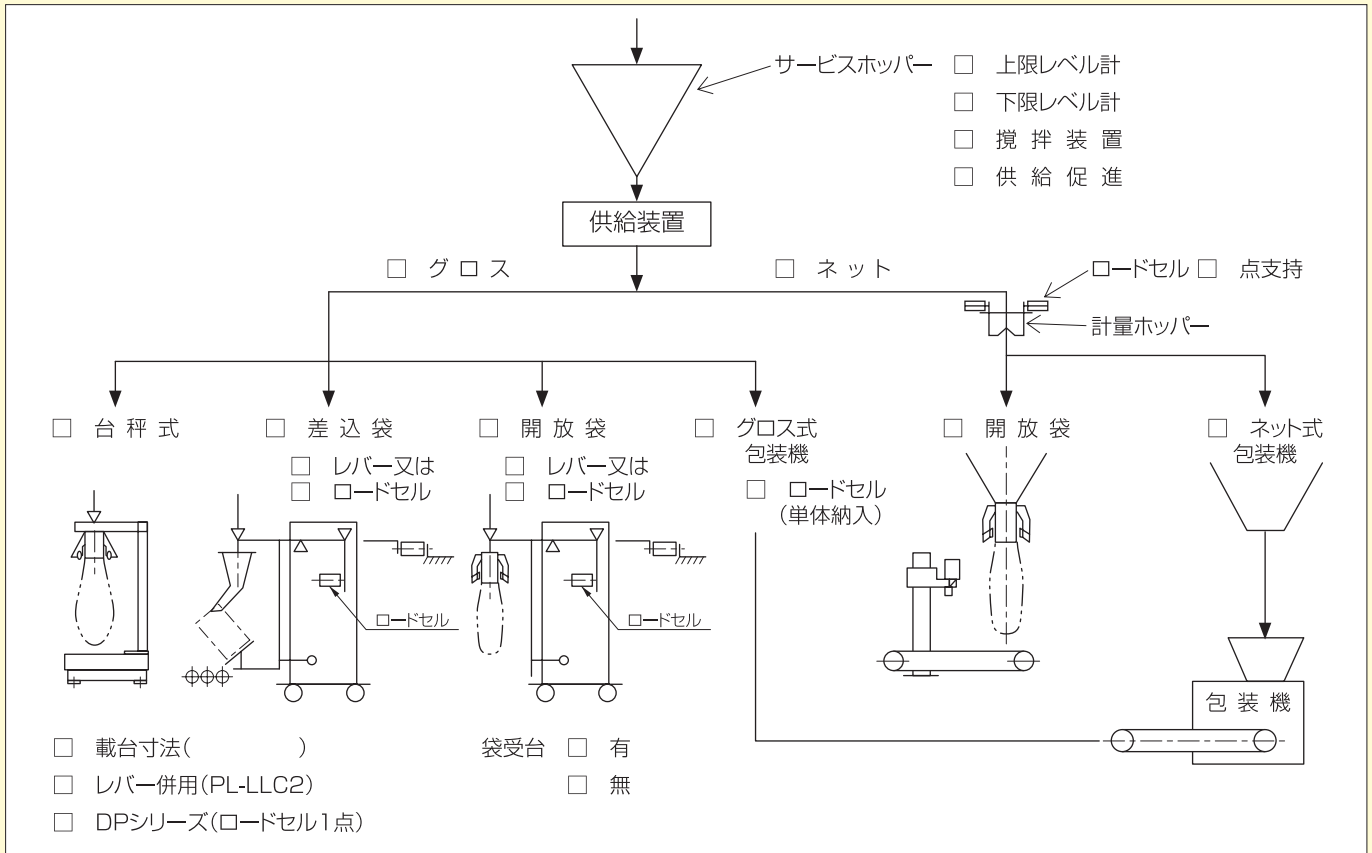
その他の容器

寸法 W × L × T mm

〈付属品〉

サービスホッパー (レベル計 架台 充填シュート(袋クランプ付) 排出シュート(包装機用)

集塵ダクト プリンタ (パッカーに取付、 オートチェッカに取付) 集塵機



備考

1. サンプルはできる限り貸与願います。
2. サンプルのテストデータも併せて送付願います。

特定仕様(指定) 有 無

塗装色 大和標準 指定有り

大和

- 本体 マンセル N6/O(下地は3種)
- パネル マンセル 5Y7/1(表、裏)
- 計器枠 黒

No.1/2

Project

Number of Units (sets)

MAX. Capacity (t/h)

Measuring Weight (kg)

NOR. Measuring Weight (kg)

Filling Accuracy (±g)

(2σ)

Project

Name of Products

Bulk Density

Particle Size

Angle of Repose

Watery/Moisture Content

Temperature

Characteristics

<Bag Specification>

Open Bag

Kraft-paper bag, ply Inner PE Laminated Yes No

Polyethylene bag Inner PE Laminated Yes No

PP Woven-cloth bag

Pinch bag

Hemp-woven bag

Insert Type Bag

Kraft-paper bag, ply Inner PE Laminated Yes No

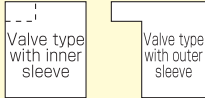
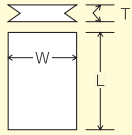
Polyethylene bag

Valve type with inner sleeve

Valve type with outer sleeve

Nozzle diameter φ mm

Bag dimension W × L × T mm



Component's Material Where the Products Contact Directly

Adhesive Bridging Flashing

Corrosive Abrasive Hygroscopic

Electrofying Deliquescent Dusty

Poisonous Explosive

Others

Mild steel Stainless steel

Buffing#

Inner surface Outer surface

Teflon coating

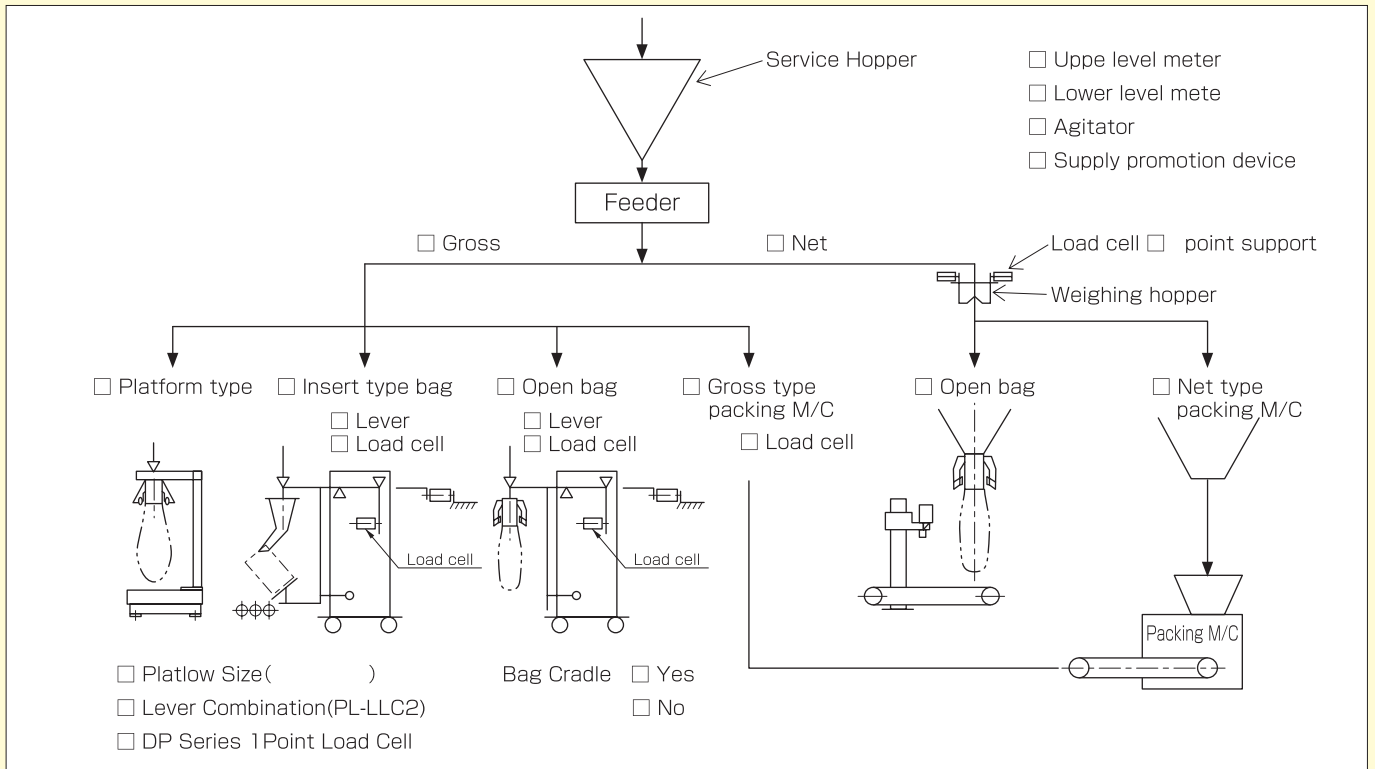
Others()

Other Vessel

<Accessories>

Service hopper(Level meter) Frame Filling chute(with Bag Clamping deice) Discharge chute(for packing M/C)

Duct for dust collection Printer Dust Collector



*記載の内容は改良のため予告なく変更することがあります。

*The contents of this catalogue are subject to change without notice.

信頼・技術・創造

大和製衡株式会社

本社営業	〒673-8688 兵庫県明石市茶園場町5番22号	TEL.078-918-5555
東日本支店	〒105-0013 東京都港区浜松町1丁目22番5号	KDX浜松町センタービル4階 TEL.03-5776-3121
中日本支店	〒460-0008 名古屋市中区栄5丁目27番14号	朝日生命名古屋栄ビル5階 TEL.052-238-5730
北関東オフィス	〒350-0822 埼玉県川越市山田1888番地1	TEL.049-215-3122
千葉営業所	〒264-0025 千葉市若葉区都賀4丁目8番18号	ショー・エム都賀1階 TEL.043-214-3920
九州営業所	〒810-0044 福岡市中央区六本松2丁目12番25号	ベルヴィ六本松6階 TEL.092-577-1591

営業時間外緊急技術相談窓口

TEL.078-918-6168

URL : <http://www.yamato-scale.co.jp/>

YAMATO SCALE CO., LTD.

5-22 Saenba-cho, Akashi, Japan 673-8688

Telephone : +81(78)918-5566・5567・5568

Telefax : +81(78)918-5552

URL : <http://www.yamato-scale.co.jp/>