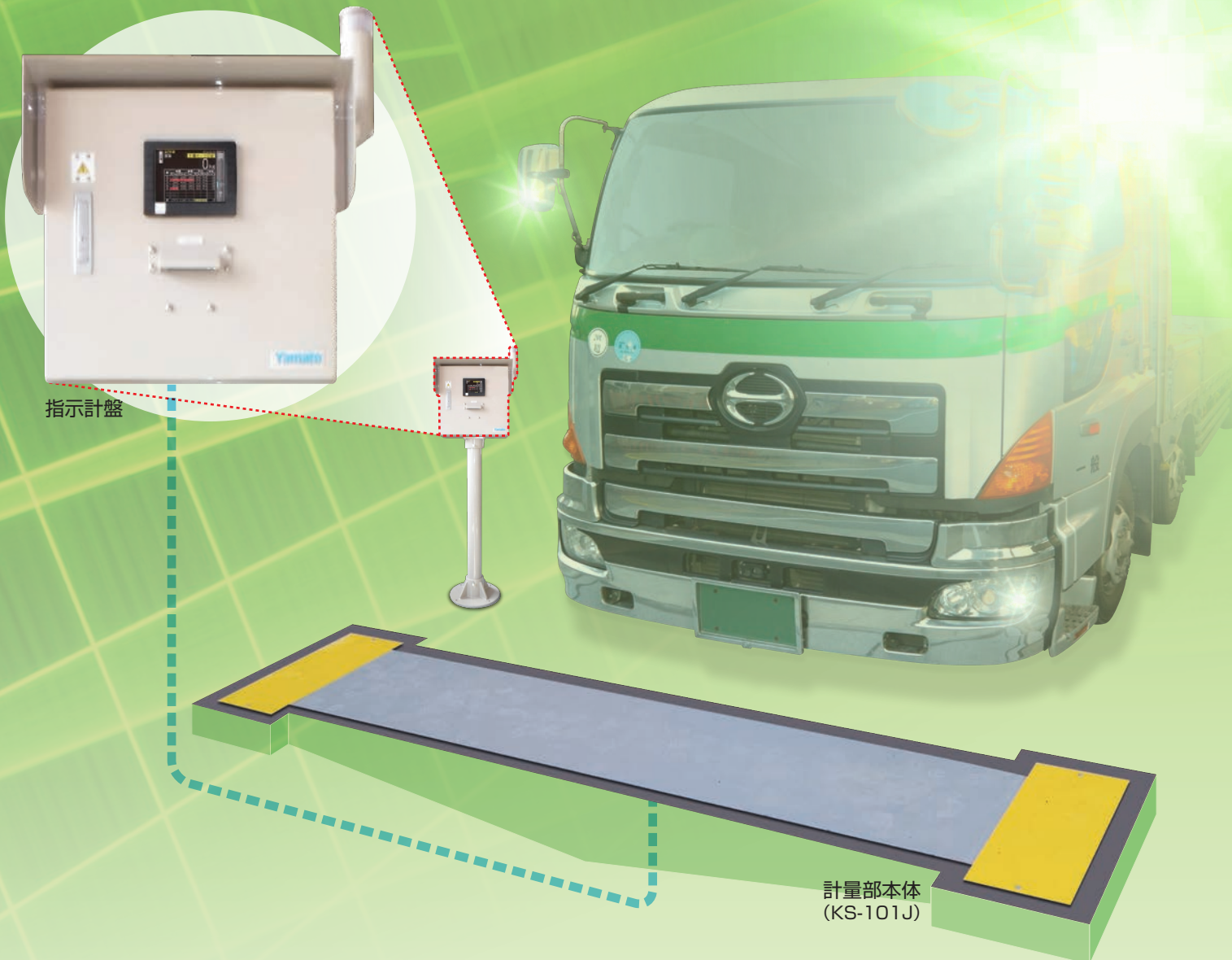


軸重違反・過積載防止のお役に立ちます！

簡易走行型トラックスケール

KS-101J/R



特長

- 通常のトラックスケールと比較して基礎費用が格段に安くできます。
- 積み荷の“片寄り”がわかります。
- トラックの“総重・輪重・軸重”が同時に計量できます。
- 信号灯で計量結果をお知らせします。
- ノンストップ(20km/h以下)で計量できます。
- 計量結果をプリントアウトできます。
- 計量結果をUSBメモリに保存できます。

1 本製品は、計量法施行令第5条で定める特定計量器として取引・証明に使用することができますが、検定の対象外になります。(注)

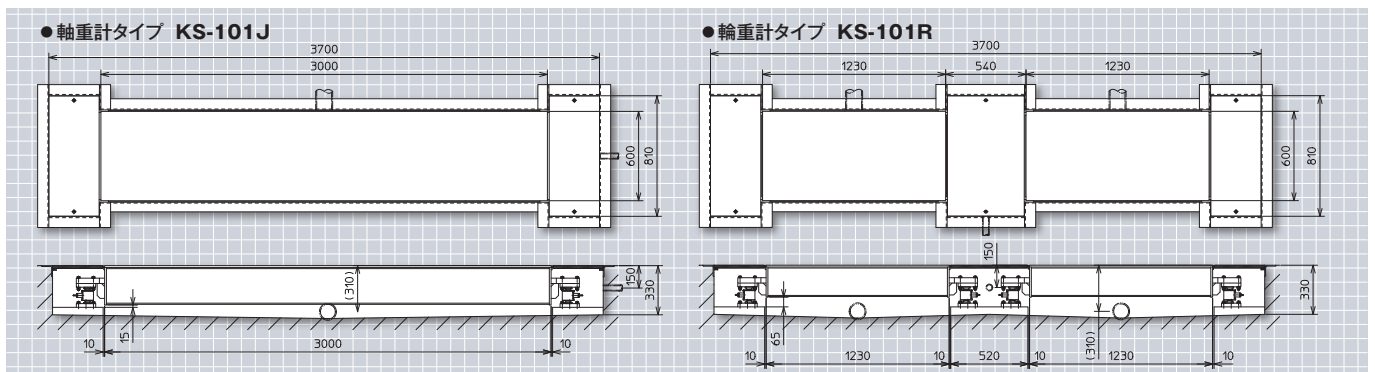
2 納入後は年1回の自主検査をお勧めします。検査は弊社もしくは取扱代理店にて実施致します。

仕 様

項 目		軸重計タイプ	輪重計タイプ
機 器 仕 様	型 式	KS-101J	KS-101R
	ひょう量	20t	20t(10t×2)
	目 量	10kg	10kg
	載台寸法	600×3000mm	600×1230mm 2枚
	電 源	AC100V±10% 50/60Hz	AC100V±10% 50/60Hz
	使用温度範囲(指示計)	-10~50℃	-10~50℃
	使用温度範囲(本体)	-5~60℃	-5~60℃
	静的精度	±0.2%/F.S.(分銅による)	±0.2%/F.S.(分銅による)
	動的精度(軸)	±2.5%/F.S.(3km/h≦速度≦5km/h)、±5%/F.S.(5km/h<速度≦20km/h)	±2.5%/F.S.(3km/h≦速度≦5km/h)、±5%/F.S.(5km/h<速度≦20km/h)
	動的精度(総重)	±5%/Reading(総重≧20t)、±5%/F.S.(総重<20t)	±5%/Reading(総重≧20t)、±5%/F.S.(総重<20t)
通 過 速 度	3km/h~20km/h	3km/h~20km/h	
最大測定軸数	8軸	8軸	
指示計表示/入力部	示 素 子	5.7インチ TFTカラー液晶	5.7インチ TFTカラー液晶
	入 力 装 置	タッチパネル(抵抗膜圧方式)	タッチパネル(抵抗膜圧方式)
信 号 灯	主 表 示	重量値、総重、軸数、軸重、速度	重量値、総重、軸数、軸重、速度、輪重、左右偏荷重率
	緑 色	正常計量で点灯	正常計量で点灯
プ リ ン タ	赤 色	異常計量で点灯	異常計量で点灯
	用 紙 種	感熱ロール紙	感熱ロール紙
	用 紙 幅	58mm	58mm
	オ ー ト カ ッ タ	パーシャルカット(一点残しカット)	パーシャルカット(一点残しカット)
オ プ シ ョ ン	用 紙 充 填 方 式	ドロップイン方式	ドロップイン方式
	印 字 内 容	日付、時刻、総重、軸数、軸重、速度	日付、時刻、総重、軸数、軸重、速度、輪重、左右偏荷重率
オ プ シ ョ ン	大 型 表 示 器	表示内容は、総重、軸重、現在重量から選択	表示内容は、総重、軸重、現在重量から選択

(注)上記の精度は路面条件を満たしている場合の値です。

本体図面



指示計画面



タッチパネル付きカラー液晶
タッチパネル付きカラー液晶で異常車両のお知らせや、計量結果をわかりやすく表示します。



ヘルプ機能搭載によるマニュアルレス操作
設定値やエラーの内容を表示するヘルプ機能の搭載によって簡単に操作ができます。

印字フォーマット

●簡易印字フォーマット

2013-11-06 15:01	← ①
1軸目 5km/h 6230kg	②
2軸目 5km/h 5410kg	
3軸目 6km/h 10220kg*	
合計軸数 3軸	③
総重 21860kg	

①日付印字
印字を行ったときの日付を印字します。

②各軸データ印字
軸重および速度を印字します。軸重値が内部で設定した軸重許容値を超えていた場合、重量値の右側に*を印字します。詳細印字フォーマットの場合は、左右の輪重および偏荷重も併せて印字します。

③合計軸数印字
検出した合計軸数を印字します。

④合計印字
各軸重を合計した総重値を印字します。総重値が総重許容値(内部設定)を超えていた場合、重量値の右側に*を印字します。詳細印字フォーマットの場合、左右の合計輪重および偏荷重、平均速度も併せて印字します。

(簡易印字フォーマットと詳細印字フォーマットは、内部設定で切り替えることができます)

●詳細印字フォーマット

2013-11-06 15:01	← ①
軸 輪重 左輪重 右輪重	②
1 6230kg 3100kg 3130kg	
2 5410kg 2650kg 2760kg	
3 10220kg* 5070kg* 5150kg*	③
合計軸数 3軸	
軸 左偏荷重率 右偏荷重率 速度	④
1 49.8% 50.2% 5km/h	
2 49.0% 51.0% 5km/h	
3 49.6% 50.4% 6km/h	
合計軸数 3軸	⑤
総重 21860kg	
左合計輪重 10820kg	
右合計輪重 11040kg	
左偏荷重率 49.8%	⑥
右偏荷重率 50.5%	
平均速度 5km/h	⑦

●商品のカラーは印刷のため実物とは多少異なります。改良のため予告なくデザイン仕様を変更する場合があります。

信頼・技術・創造

大和製衡株式会社

本 社 営 業 〒673-8688 兵庫県明石市茶園町5番22号 TEL.078-918-5555
 東 日 本 支 店 〒105-0013 東京都港区浜松町1丁目22番5号 KDX浜松町センタービル4階 TEL.03-5776-3121
 中 日 本 支 店 〒460-0008 名古屋市中区栄5丁目27番14号 朝日生命名古屋栄ビル5階 TEL.052-238-5730
 北 關 東 オ フ ィ ス 〒350-0822 埼玉県川越市大字山田1888番地1 TEL.049-215-3122
 〒264-0025 千葉県若葉区都賀4丁目8番18号 ショー・エム都賀1階 TEL.043-214-3920
 九 州 営 業 所 〒810-0044 福岡市中央区六本松2丁目12番25号 ヘルグイ六本松6階 TEL.092-577-1591
 営 業 時 間 外 緊 急 技 術 相 談 窓 口 TEL.078-918-6168

URL: www.yamato-scale.co.jp

取扱代理店