

微粉から粒体まで連続計量を高精度にこなす高機能システム

L-FEEDER

粉粒体自動定量供給装置

インテリジェント・ロスインウエイト方式



L-FEEDER 連続式定量供給機

L-フィーダは、大和製衡の先進ロードセル技術、独自の最適制御ノウハウ、自己診断技術、実績と信頼の連続定量供給技術を駆使して完成された画期的なロスインウエイト式連続定量供給装置です。

フィーダを交換することによって、粉体、粒体、液体などあらゆる原料に対応できる万能機です。押出機ライン、連続配合ラインなど、多品種小量プロセスの生産性向上、品質の安定化、原料ロスやメンテナンスの低減に威力を発揮します。



フィーダ対応表

フィーダ型式	名称
DF	ディスクフィーダ
SF-1	1軸スクリーフィーダ
SF-1-C	1軸コイルスクリー
SF-2sc	2軸セルフクリーニングスクリー
SF-2	2軸スクリーフィーダ
CF	ベルト式コンスタントフィーダ
VF	電磁フィーダ
PF	ポンプ

原料対応表

フィーダ型式	ペレット	フレーク	繊維	顆粒	粉体	粉粒体混合	微粉体	付着性微粉体	液体スラリー	能力範囲 (L/h)
DF	△	△	×	◎	◎	△	◎	◎	×	0.15~30,000
SF-1	△	○	○	◎	◎	△	△	△	×	1~2,000
SF-1-C	◎	○	○	◎	◎	◎	○	◎	×	0.4~6,000
SF-2sc	×	△	×	○*	◎	×	◎	◎	×	
SF-2	△	○	△	◎	◎	△	◎	○	×	10~60,000
CF	◎	◎	◎	◎	◎	◎	△	△	×	
VF	◎	◎	○	◎	△	△	×	×	×	5~1,000
PF	×	×	×	×	×	×	×	×	◎	

L-フィーダ インテリジェントロスインウエイト だからこれだけのメリット

高精度

高出力ロードセルで高精度の切り出し

計量装置はロードセル式台秤で可動部が無く、長期間高精度を維持します。1点支持式ロードセルは風袋に影響されない高出力でS/N比は従来の約2倍。4隅誤差のないロバーバル機構で分解能40,000以上、計量精度±0.05%を確保します。

ワイドな対応力

6種類のフィーダとバリエーション

フィーダはユニット形式で交換できます。コントローラにフィーダに対応した運転パラメータが登録できるのでワンタッチで原料替えができます。原料の性状に応じてフィーダが選択でき作業性も大幅に向上します。

清掃作業が容易

小容量多品種生産における原料替えや、医薬品、食品製造工程におけるコンタミ防止に欠かせない内部の分解清掃が簡単に行えます。

システム構成が容易

PLCにあわせた工業用ネットワーク (CC-Link・DeviceNet・Profibus) の使用により容易に複数台のフィーダを統括、連動して制御することができます。

高機能性

インテリジェントコントローラで高機能制御

独自の最適制御理論に基づいて開発されたインテリジェントコントローラLEC-2000はきめ細かい制御性と抜群の操作性を発揮します。制御パラメータの自動演算、ワンタッチスパン調整によりメンテナンス性が大幅改善。さらに高速/高分解能のA/D、D/Aを装備し分解能400,000カウントで非直線性1/10,000以内、ADサンプリング回数100回/秒と微小な荷重変化を瞬時にとらえ、きめ細かい制御を実現します。

また自動流量精度検査機能 (SAI) 搭載により従来のように容器を使った抜き取り作業は不要で、運転中でもワンタッチで流量の制御精度が確認できます。

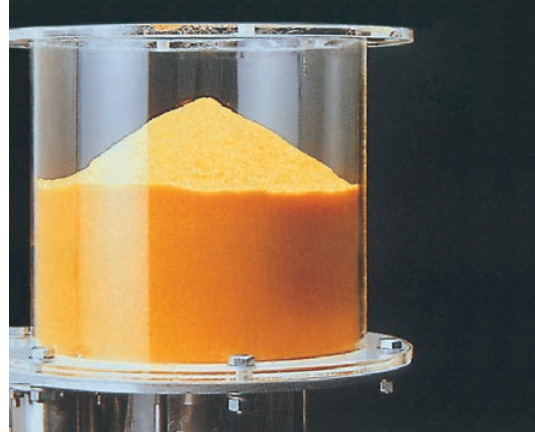
防爆対応 (オプション)

石油化学等の生産現場に欠かせない防爆仕様にも対応します。
(本体側計量装置は本質安全防爆、駆動関係は耐圧防爆)

標準仕様	
材質	接粉部SUS304内面バフ#200仕上
受給電源	計装AC100/110V 動力AC200/220V 50/60Hz
オプション	均圧管、サーボモータ駆動、自立盤、総合コントロールシステム

ロスインウエイト方式は このように作動。

ロスインウエイト方式(減量積算値方式)はフィーダから排出された重量をもとに瞬間的にフィードバック制御を行う方式です。ホッパースケールやベルト式CFWと異なり、容器への付着や排出時の飛散、スリップによる誤差が発生せず、微少量の高精度切り出しにきわめて有利な粉粒体計量方式です。ロスインウエイト方式の作動原理は次の通りです。



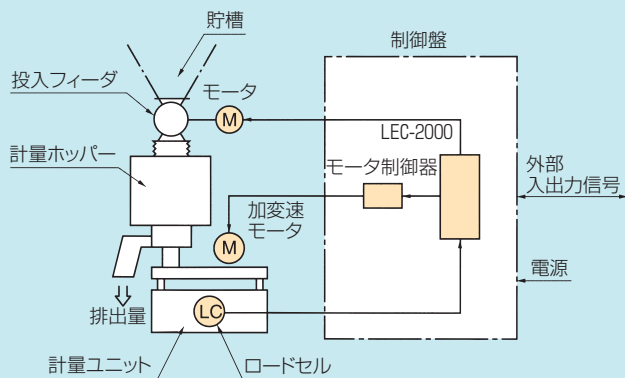
制御方式

まず、所要流量値が設定され、計量ホッパー上限まで原料が補充され起動します。フィーダは、設定流量に応じた速度で運転され、計量機は起動時を起点(ゼロ)として、フィーダから排出される重量をつねに検知しています。また、起動と同時に設定流量に応じて一定の割合で増加し続ける基準信号と排出重量値を逐次比較し、両者に差があると差をゼロにする方向に、フィーダの速度を増減させます。このように、つねに両者が一致するように速度が

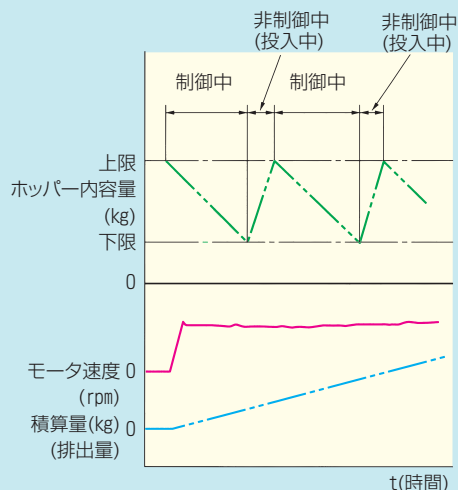
制御されます。

ホッパー内重量が下限に達すると、上記の制御状態を抜け出し、設定流量に対応して定容積排出を続けます。この間、上部投入フィーダの運転が開始され原料を補充します(小容量の場合、手動でも可能)。ホッパー内重量が上限まで達すると上部フィーダは供給を停止します。以上の同じ動作を繰返し定量排出を行います。

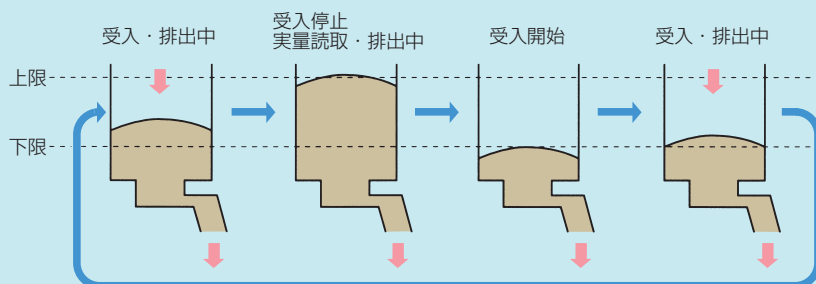
ブロック図



動作図

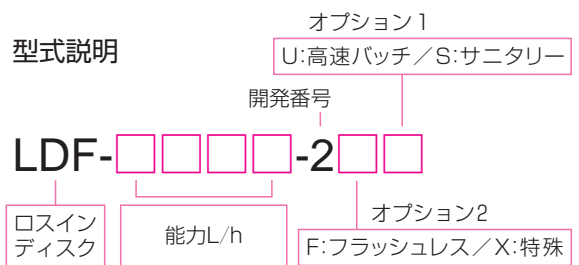


動作順序図

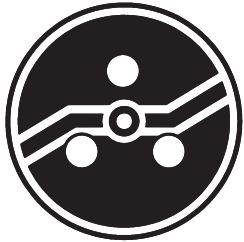


スピーディ&ワイド

6種類のフィーダであらゆる粉体/液体に対応。
GMP、HACCPにも対応し、フィーダの交換簡単
多品種小容量生産に最適、多彩な連続供給システム構成。



ディスクフィーダ **NEW**



■構造

定速で回転するディスク（円盤）の外周上の溝に充滿された粉体を出口に設けたスクレーバで掻き出します。ディスクに充滿させる粉体を安定に保つためアジテータで攪拌を行います。

■能力

3ℓ/hから30m³/h迄のシリーズがあります。

■特徴

- ①ブリッジ性、フラッシュ性、付着性の強い粉体も確実に供給
- ②ボタ落ちが少なく流量が連続安定
- ③かさ密度が一定に保たれ流量が安定
- ④部品点数が少なく、分解清掃が簡単なサニタリーオプションもあります。
- ⑤高速バッチオプションにより、定格容量の数10倍の能力での切り出しが可能です。(バッチ計量の場合)



写真はサニタリータイプ

■仕様

型式	LDF						
	3/6	30/60	200/400	1000/1600	5000	15M	30M
能力(L/h)	6	60	400	1600	5000	15000	30000
ホッパ容量(L)	3	20	100	200	600	1500	3000
ひょう量(kg)	3	20	75	200	1000	1500	3000
能力範囲	インバータ駆動 1:10 (サーボモータ使用時には10以上も可)						
駆動モータ(kw)	0.11	0.4	0.75	2.2	3.7	7.5	15
計量精度	±0.05%F.S						
制御精度	±0.5%~1%F.S制御運転中 *						
電源	AC200/220V 50/60Hz						

* 性能評価およびテスト手順の項参照

■適用被計量物と産業分野

石油化学/化学

酸化チタン
 PCパウダー
 亜鉛華
 硫黄
 難燃剤
 シリカ
 顔料/染料
 カーボン

窯業

フライアッシュ
 石灰
 セラミック粉

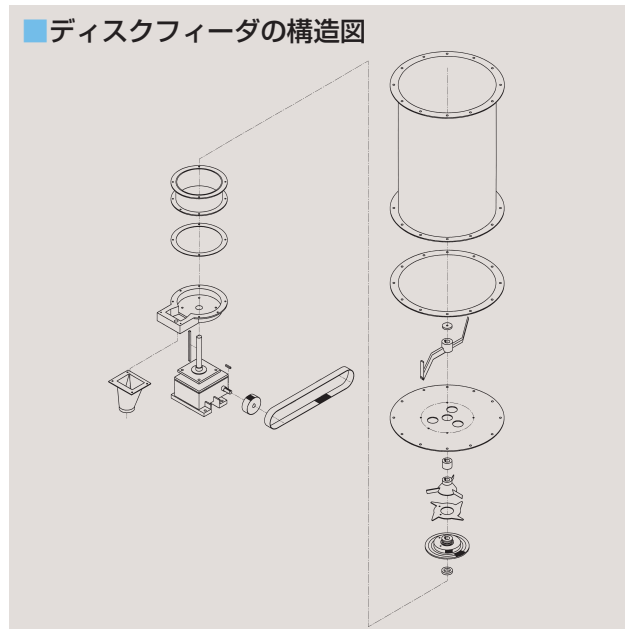
医薬/食品

乳糖
 アピセル
 コーンスターチ
 小麦粉
 シュガーパウダ
 酸化チタン

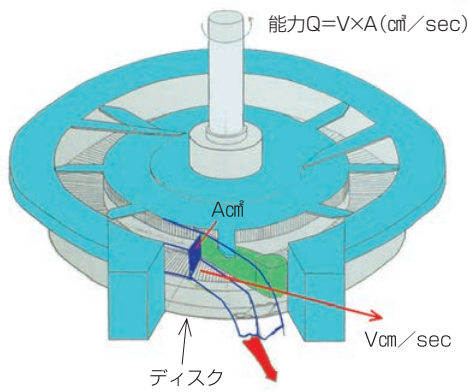
環境

微粉炭
 焼却灰
 生石灰
 活生炭

■ディスクフィーダの構造図

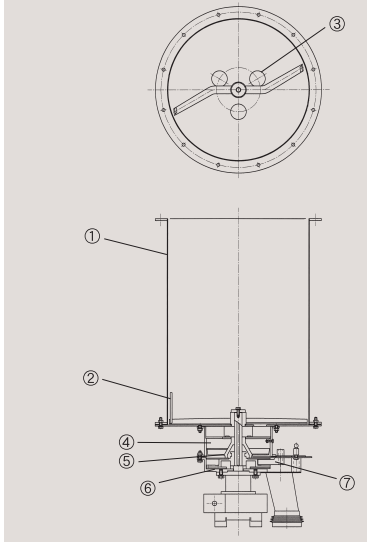


■ディスクフィーダの切出原理

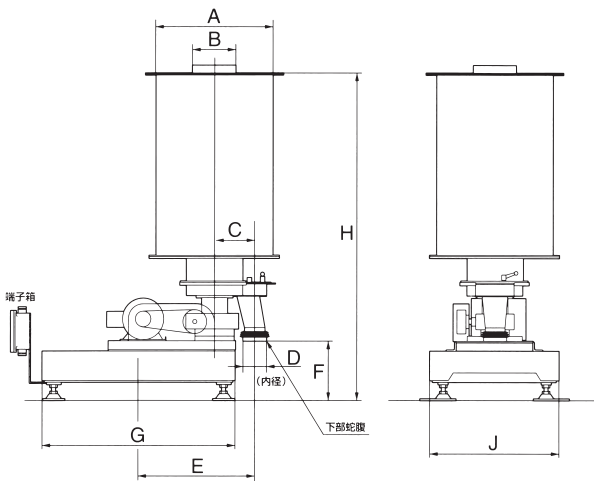


ホッパー①に貯留される原料は②の攪拌羽根により③の穴から調圧室④へと導かれます。調圧室内部は常に原料が充満するためかさ密度は一定に保たれます。攪拌装置により原料は回転するディスク⑥へ送り込まれます。原料はディスクの外周上部の口形の切り欠き部に充満され、ディスクの回転により出口部のスクレーパー⑦に掻き出されて下部へ排出されます。切り出し能力は掻出断面積×ディスクの周速度で表されます。

■ディスクフィーダの断面図



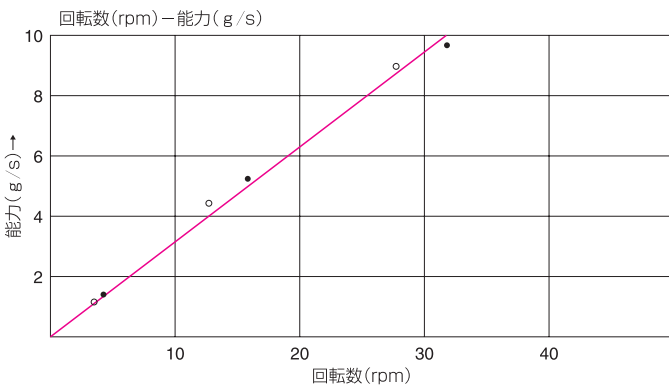
■外形図



■寸法表 (mm)

型 式	3/6	30/60	200/400	1000/1600	5000	15M	30M
A	φ160	φ318	φ450	φ600	φ900	φ1200	φ1500
B	φ60.5	φ114.3	φ165	φ216	φ318.6	φ406	φ508
C	67	100	155	200	320	500	700
D	φ32	φ58	φ88	φ110	φ162	φ216	φ318
E	187	355	450	470	590	850	1000
F	265	220	240	250	275	300	330
G	320	550	750	750	900	1200	1500
H	580	850	1270	1600	1950	2850	3475
J	250	350	500	500	900	1200	1500
ホッパー容量(L)	3	20	100	200	600	1500	3000
製品重量(kg)	14	80	150	250	750	2000	3700

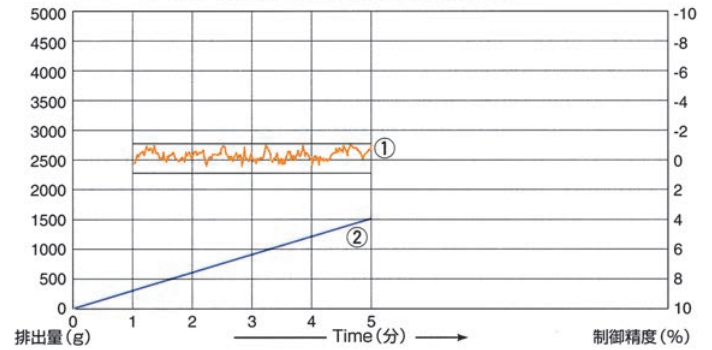
■ディスクフィーダの特性



被搬送物：酸化チタン

ディスク回転数と切り出し能力の関係を示し、回転数と能力が直線的で素直な特性。非常に制御性が良いことを示しています。

フィーダの安定切出しと優れた制御性



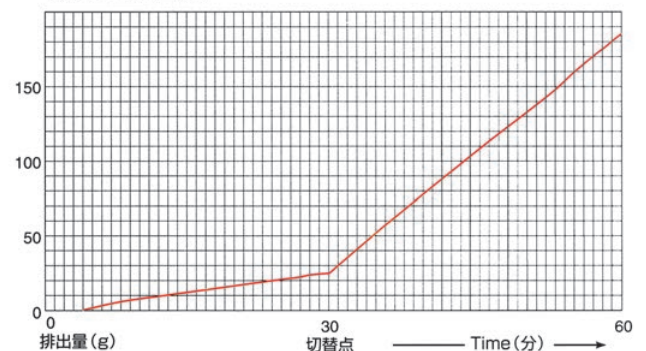
フィーダ：ディスクフィーダLDF-30

原 料：酸化チタン

排出流量：300 g/min.

一定回転数で運転するディスクフィーダの能力変動を示しており、制御運転を行わなくても安定して供給ができています。

優れた応答性



急激に能力設定を変更した場合の応答ですが、瞬時に反応していることがわかります。

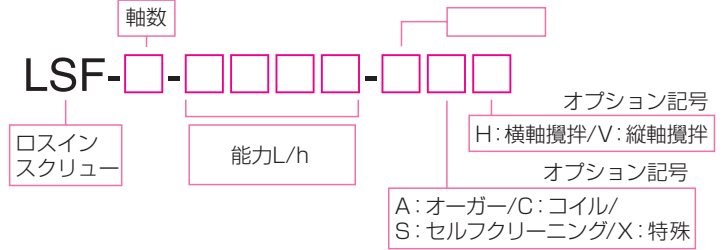
スクリーフィーダ

セルフクリーニングタイプ **NEW**



互いに山と谷が常に接触する特殊歯形のスクリー2本で構成され、付着性原料においてもセルフクリーニング効果により安定した切出しができます。半球状のホッパーとタイトな攪拌により残量がほとんどありません。また、部品の着脱が容易に行え内部の清掃が簡単で多品種小容量原料に適しています。

型式説明



仕様

型式	LSF 2軸		
	2-280	2-1800	2-6000
能力(L/h)	280	1800	6000
ホッパー容量(L)	30~80	80~400	400~800
ひょう量(kg)	30	100	200
能力範囲	インバータ駆動 1:10以内 (サーボモータ使用時には10以上も可)		
計量精度	±0.05%F.S		
制御精度	±0.5%~1%F.S制御運転中*		
電源	AC200/220V 50/60Hz		

*性能評価およびテスト手順の項参照

適用被計量物と産業分野

石油化学/化学

炭カル 顔料
難燃剤 樹脂粉
添加剤 TPA
カーボン フィラー
グラスファイバー

食品

小麦粉
調味料
粉乳
パウダシュガー

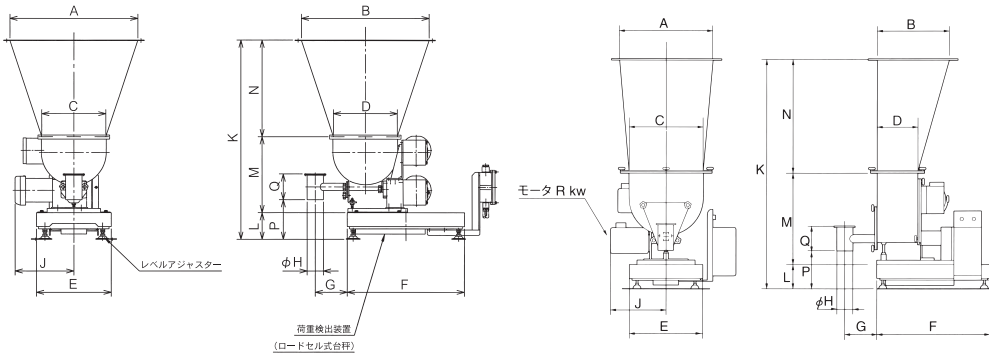
窯業

ファインセラミック
釉薬



2軸スクリーフィーダ

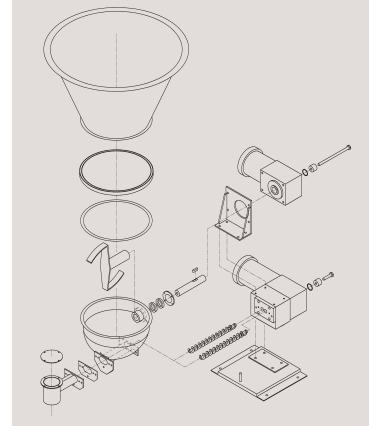
外形図



LSF-2-280又はLSF-2-1800

LSF-2-6000

内部構造図



型式	排出能力(L/h)	ホッパー容量(L)	台秤サイズ	寸法															
				A	B	C	D	E	F	G	H	J	K	L	M	N	P	Q	R
LSF-2-280	280 ~0.4	30	小形	φ430	—	φ300	—	350	550	150	φ76.3×2t	276	680	125	355	200	186	120	0.2
		50	小形	φ500	—	φ300	—	350	550	150	φ76.3×2t	276	800	125	355	320	186	120	0.2
		80	小形	φ600	—	φ300	—	350	550	150	φ76.3×2t	276	933	125	355	453	186	120	0.2
LSF-2-1800	1800 ~3.5	80	小形	φ600	—	φ300	—	350	550	175	φ114.3×2t	290	950	125	372	453	170	160	0.4
			中形	φ600	—	φ300	—	500	750	175	φ114.3×2t	290	995	170	372	453	215	160	0.4
		120	小形	φ680	—	φ300	—	350	550	175	φ114.3×2t	290	1070	125	372	573	170	160	0.4
			中形	φ680	—	φ300	—	500	750	175	φ114.3×2t	290	1115	170	372	573	215	160	0.4
		160	小形	φ750	—	φ300	—	350	550	175	φ114.3×2t	290	1170	125	372	673	170	160	0.4
			中形	φ750	—	φ300	—	500	750	175	φ114.3×2t	290	1215	170	372	673	215	160	0.4
		200	小形	φ820	—	φ300	—	350	550	175	φ114.3×2t	290	1250	125	372	753	170	160	0.4
			中形	φ820	—	φ300	—	500	750	175	φ114.3×2t	290	1295	170	372	753	215	160	0.4
		300	小形	φ950	—	φ300	—	350	550	175	φ114.3×2t	290	1400	125	372	903	170	160	0.4
中形	φ950		—	φ300	—	500	750	175	φ114.3×2t	290	1445	170	372	903	215	160	0.4		
400	小形	φ1030	—	φ300	—	350	550	175	φ114.3×2t	290	1550	125	372	1053	170	160	0.4		
	中形	φ1030	—	φ300	—	500	750	175	φ114.3×2t	290	1595	170	372	1053	215	160	0.4		
LSF-2-6000	6000 ~17.2	400	中形	900	600	500	350	500	750	360	φ216.3×2.8t	514	1860	160	650	1050	270	220	1.5
		600	中形	1100	650	500	350	500	750	360	φ216.3×2.8t	514	2160	160	650	1350	270	220	1.5
		800	中形	1200	750	500	350	500	750	360	φ216.3×2.8t	514	2360	160	650	1550	270	220	1.5

シングルスクリータイプ



オーガー式1軸横形スクリーを使用し一般粉体粒体をスムーズに定量供給します。標準は羽根式スクリーですが、ペレットやペレット/粉体混合体の場合はコイル式スクリーを用います。(攪拌はオプション)

仕様

型式	LSF1軸		
	1-180	1-800	1-2000
能力(L/h)	180	800	2000
ホッパー容量(L)	30~50	50~160	160~400
ひょう量(kg)	30	80	200
能力範囲	インバータ駆動 1:10以内 (サーボモータ使用時には10以上も可)		
計量精度	±0.05%F.S		
制御精度	±0.5%~1%F.S制御運転中*		
電源	AC200/220V 50/60Hz		

*性能評価およびテスト手順の項参照

適用被計量物と産業分野

化学

ペレット
グラスファイバー
樹脂パウダ
カーボンファイバー

窯業

フライアッシュ
焼却灰
ビーズ

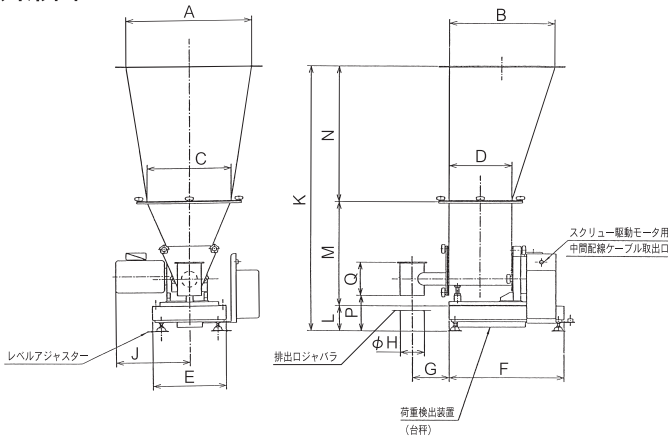
食品

茶葉
調味料
香辛料

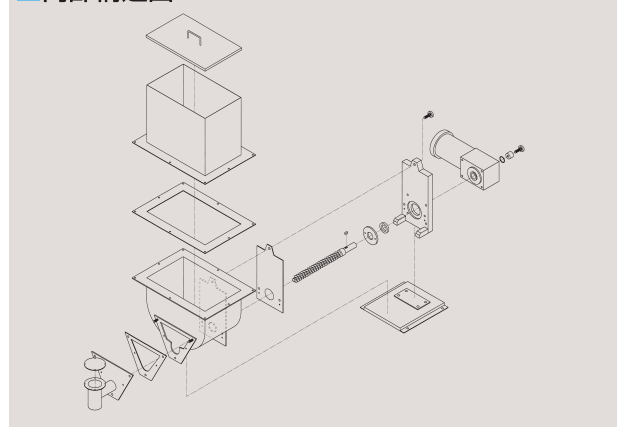


1軸スクリーフィーダ

外形図



内部構造図



型式	排出能力 (L/h)	ホッパー 容量(L)	台秤 サイズ	寸法															
				A	B	C	D	E	F	G	H	J	K	L	M	N	P	Q	R
LSF-1-180	180 ~0.3	30	小形	350	250	350	250	350	550	150	φ76.3×2.1t	268(273)	770	120	450	200	180	120	0.2
		50	小形	350	250	350	250	350	550	150	φ76.3×2.1t	268(273)	970	120	450	400	180	120	0.2
LSF-1-800	800 ~2.8	50	小形	500	300	400	300	350	550	175	φ114.3×2.1t	350	820	120	500	200	175	160	0.4
			中形	500	300	400	300	500	750	175	φ114.3×2.1t	350	860	160	500	200	215	160	0.4
		80	小形	600	400	400	300	350	550	175	φ114.3×2.1t	350	970	120	500	350	175	160	0.4
			中形	600	400	400	300	500	750	175	φ114.3×2.1t	350	1010	160	500	350	215	160	0.4
		120	小形	600	450	400	300	350	550	175	φ114.3×2.1t	350	1120	120	500	500	175	160	0.4
			中形	600	450	400	300	500	750	175	φ114.3×2.1t	350	1160	160	500	500	215	160	0.4
LSF-1-2000	2000 ~12.2	160	小形	600	500	400	300	350	550	175	φ114.3×2.1t	350	1320	120	500	700	175	160	0.4
			中形	600	500	400	300	500	750	175	φ114.3×2.1t	350	1360	160	500	700	215	160	0.4
		200	中形	600	600	500	400	500	750	200	φ216.3×2.8t	418	1260	160	650	450	270	220	0.75
			中形	600	600	500	400	500	750	200	φ216.3×2.8t	418	1360	160	650	550	270	220	0.75
300	中形	700	650	500	400	500	750	200	φ216.3×2.8t	418	1610	160	650	800	270	220	0.75		
	中形	700	750	500	400	500	750	200	φ216.3×2.8t	418	1810	160	650	1000	270	220	0.75		

スクリーのバリエーション



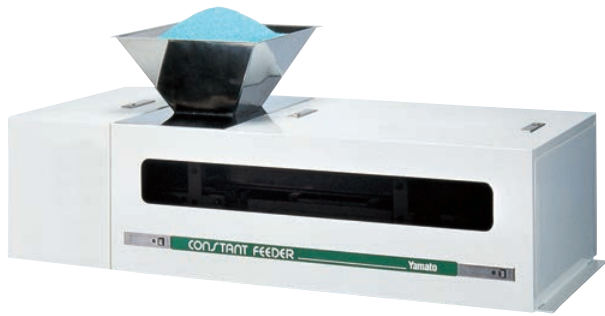
コイル セルフクリーニング オーガー

コイル、セルフクリーニング、オーガーなど原料の性状に応じ種々のタイプのスクリーを使い分けることが可能です。
注：2軸の標準はセルフクリーニング。
1軸の標準はオーガーです。



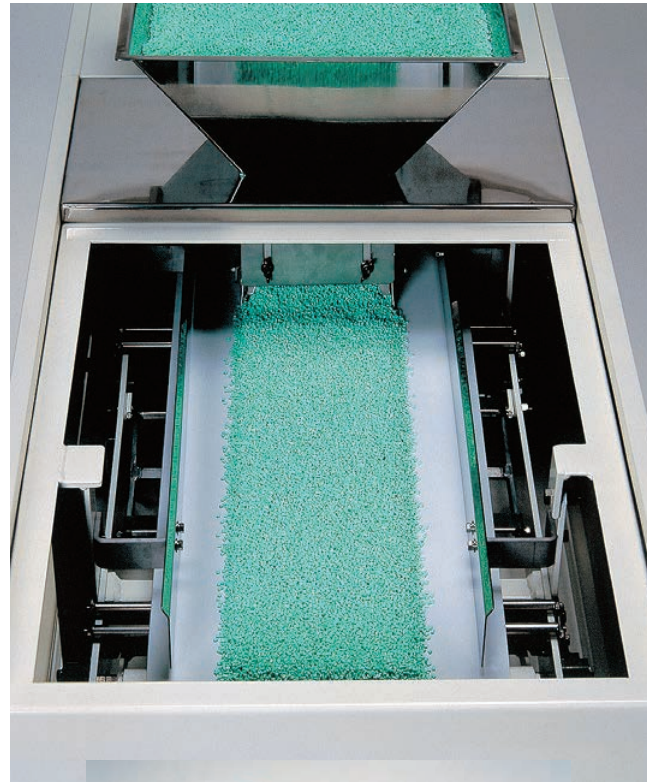
ボウル形ホッパーと攪拌装置。

ベルト式小容量C・F・W



大和製衡のCF10/30は、ペレット、繊維、フレークなどの特殊形状原料や、種々の粉体用の定量供給装置として幅広くご利用いただける、ベルト式小容量コンスタントフィードウェアです。

L-フィーダや、従来形のコンスタントフィードウェアとの組合せで多彩な連続生産システムの構築を実現します。

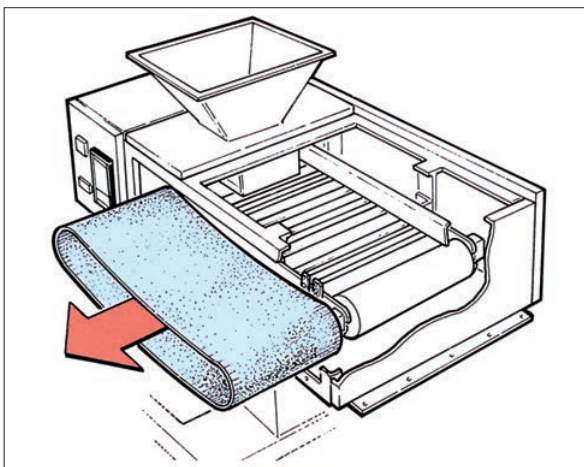


多品種少量生産ラインに マッチする数々のメリット

軽量小形のコンパクト設計

機電一体形の高機能タイプで、しかもボディはコンパクト。スペースをとらずに豊富なシステムラインへの応用が可能です。

イージーメンテナンス



コンベヤベルトは側面から簡単に引き出すことができます。取り替えや点検、清掃などにも手間がかからず、安全でクリーンな環境が保てます。

インフィードフィーダ・ポジビリティ

原料の供給方法として、ホッパー以外にもスクリューフィーダやディスクフィーダなどの選択が可能。原料の特性に応じた種々のフィーダを組合せることができます。

適用被計量物と産業分野

化学・薬品

樹脂ペレット
樹脂フレーク
グラスファイバー
化学肥料
粉粒混合体

医薬／食品

とうもろこし
コーヒー豆
米穀物
菓子類

その他

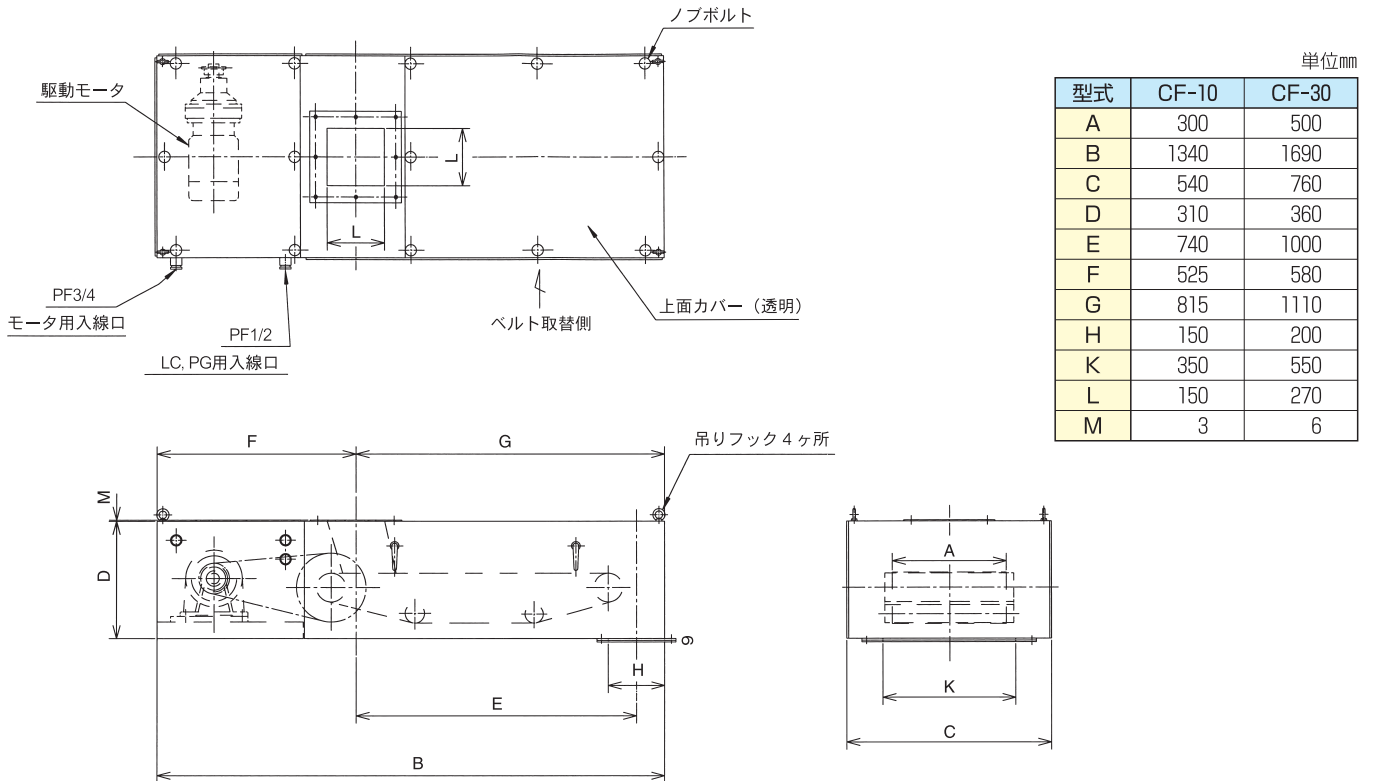
洗剤
コーンスターチ

仕様

本体	
名称	コンスタントフィーダ
型式	CF-10
ベルト幅	300mm
最大輸送量※	10,000kg/h
最小輸送量※	5kg/h
モータ種類	インバータ
制御範囲	1:10以内 サーボモータ使用により1:10以上も可能(オプション)
計量精度	±1/200
制御精度	±1/100 of FS
材質	SUS304またはSS41
本体構成機器	計量コンベヤ、駆動ユニット、ホッパー、排出シュート、全周カバー、コントローラ、モータドライバ
オプション	テストチェーン、供給フィーダ、供給ロゲート、落粉トレー、ベルト蛇行スイッチ、自動検錘装置
重量	約120kg
操作機器	
構成機器	モータ制御器、押しボタン、表示灯、NFB、リレー、コントローラ
設置場所	自立盤又は壁掛け盤
電源	AC200/220V 50/60Hz
コントローラ	
型式	CFC2000
制御方式	PI制御方式
標準付属品	各種液晶表示：設定輸送量(4桁)、瞬間輸送量(4桁)、負荷率(4桁)、積算計(10桁)、偏差レベルメータ 速度レベルメータ、制御出力レベルメータ 各種LED表示：警報表示、計量中、調整中
外部通信機器	標準：4-20mA 入力・パルス列入力・4-20mA 出力・パルス出力・RS232C・RS422 オプション：CC-Link、Profibus、DeviceNet

※輸送能力は原料のかさ密度を1.0(kg/ℓ)と仮定した値です。

外形寸法図



電磁フィーダ



構造が簡単でローコストなフィーダです。取り扱いが容易で、保守点検時も分解が不要です。粒体、フレーク、ペレット、短繊維など流動性の良い原料を高精度で安定して切り出します。

仕様

型式	LVF		
	30A/B	200A/B	1000A/B
能力(L/h)	30	200	1000
ホッパー容量(L)	10/20	30/100	80/200
ひょう量(kg)	10/20	30/50	100/200
能力範囲	5 : 1		
計量精度	±0.05%F.S		
流量制御精度	±0.5%~1%F.S制御運転中		
電源	AC200/220V 50/60Hz		

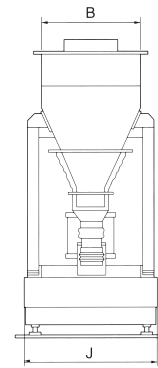
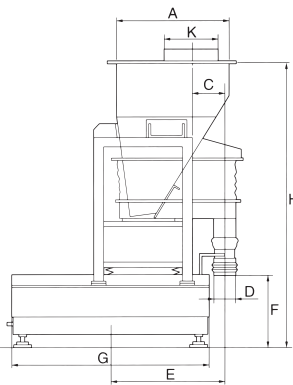
型式説明

能力L/h
LVF-□□□

ロスイン
電磁フィーダ



外形図



適用被計量物と産業分野

環境

スラグ
石灰石

化学

ペレット
硝子フレーク
グラスファイバ

液体用L-フィーダ



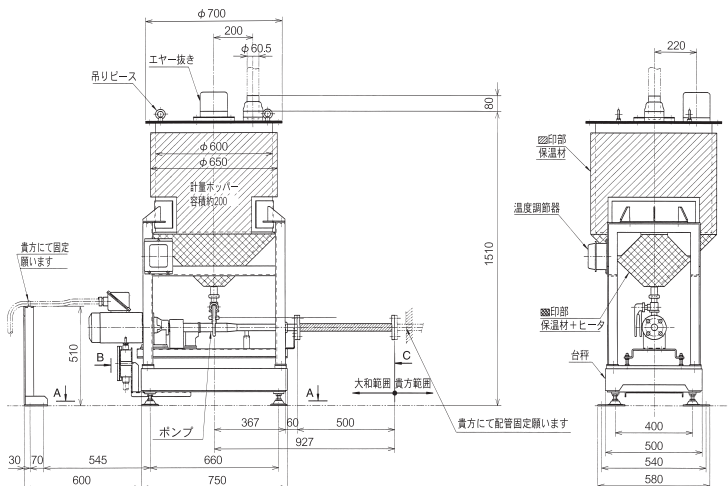
粘性の高い液体も、脈動が少なく定量供給が可能です。オプションとしてホッパー保温、防爆などが選定できます。

ロスインウエイト式のため、比重が変動しても排出能力は一定です。

仕様(一例)

能力	ひょう量	被計量物			フィーダ形式
		名称	比重	粘度	
14~50 l/h	200kg	液体	0.98	6000cst	モノポンプ

外形図



適用被計量物と産業分野

石油化学

溶剤
樹脂液
ワックス

その他

水
バインダ
調味液

性能評価およびテスト手順

テスト方法

1. サンプルング

L-フィーダを所定の能力で制御運転し、所定時間に切り出される原料を所定回数採取します。

2. サンプルングの時間と回数

①回数 10回 (少なくとも5回以上)

②サンプルング時間

1分間もしくは、仕様に定める目量の400倍以上を切り出すに相当する時間のいずれか多い方。

3. 流量精度の評価

下記のいずれかの方法によります。(受注時決定)

①精度 = $E / \text{設定値} \times 100 (\%)$

E: サンプルング最大値 - 設定値 または

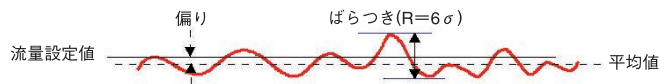
サンプルング最小値 - 設定値の絶対値のいずれか大きい方

②ばらつき = $\sigma / \text{サンプルデータの平均値} \times 100 (\%)$

偏り = $(\text{サンプルデータの平均値} - \text{設定値}) / \text{サンプルデータの平均値} \times 100 (\%)$

注: 設定値 = 設定流量 × サンプルング時間です。

σ はサンプルングデータの標準偏差です。

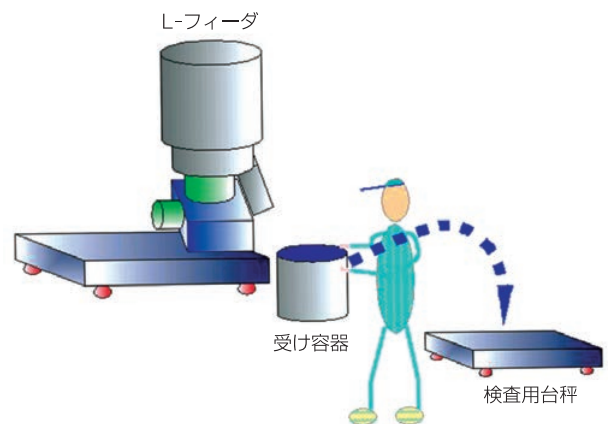


自動テスト装置

4. 検取時における検査

フィールド検査におけるサンプルングは、従来は図に示すように、制御運転中にL-フィーダの下流に容器を設置し、所定のサンプルング時間に達すると、容器を取り除くことによってサンプルングを行い、原料の入った容器を台秤に載せて容器内に採取された原料の質量を測定していました。しかしこの方法は、作業に手間がかかり、現場の配置上容器を置く場所が無い場合が多くテストは非常に厄介でした。

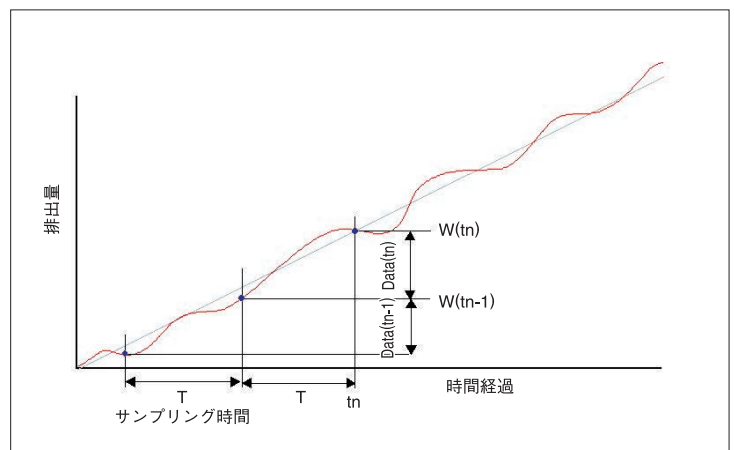
しかし下記に示すSAIによれば、機器配置に関係無く、人手をかけず簡単に確実に検査が行えることから当社では検取時の検査は下記に示すSAIを標準としております。



SAI (自動流量精度検査機能) 機能について

LEC-2000にはSAI機能が搭載されています。サンプルング時間/回とサンプルング回数を設定し制御運転中に押釦でスタートさせると、所定時間、所定回数のサンプルングをリアルタイムに行い、所定の回数を終了すると、流量の平均値、流量変動の標準偏差、サンプルング量の最大値、最小値等を自動演算して結果を表示します。従来のように実量を抜き取る必要はありません。

SAI (リアルタイムサンプルング概念図)



計測制御システム



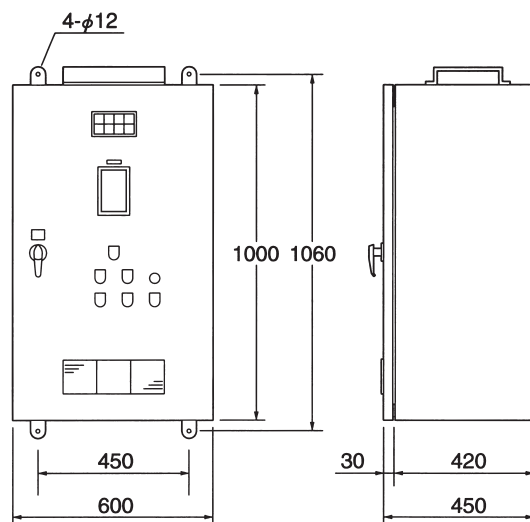
フレキシブルな制御システム



大和製衡の制御システムは、はかりの構成に応じて単独制御盤から多台数を一括コントロールするシステムにも対応致します。

L-フィーダの制御コントローラLEC-2000はCC-Link・DeviceNet・Profibusを装備できるため、種々メーカーのPLCで一括コントロールが可能となっています。従ってタッチパネルとの組み合わせで簡単にマルチコントロールシステムの構成が可能で、遠隔において設定操作、運転状態を監視することが可能です。

上位システムとの信号取り合いも、4~20mA、光通信、イーサネット、RS422等フレキシブルに対応可能となっております。またコンベアスケールや、ベルト式C.F.Wとも容易にリンクできるため比率制御による連続配合システムを構築できます。当社では医薬品製剤工程、食品製造工程から得た豊富なノウハウにより、**GMP**、**HACCP**に対応した間違いのない確かな計量結果をお約束致します。



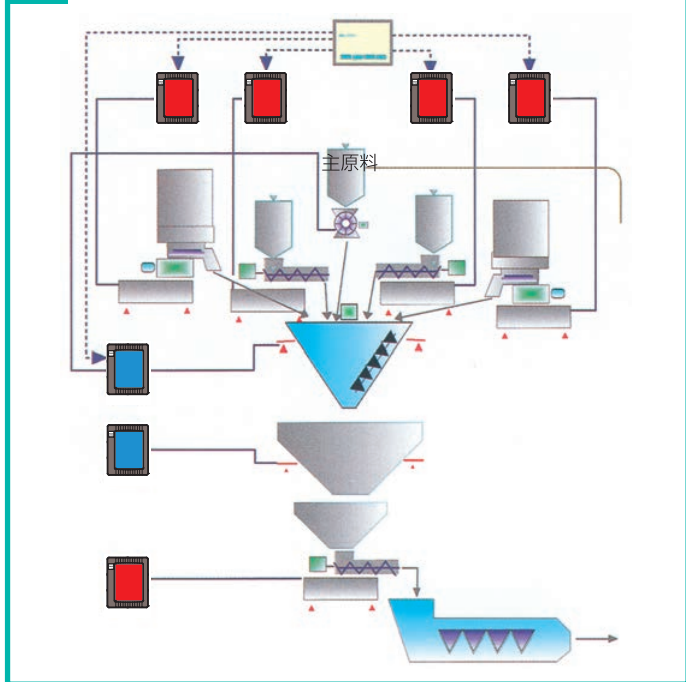
単独壁掛制御盤 (標準)

注：標準制御盤は、LEC-2000のシーケンス制御機能を活用しているためPLCは不要です（使用していません）。標準以外の特別な動作やシーケンス信号のやり取りを必要とする場合は標準外となります。別途PLCが必要となります。

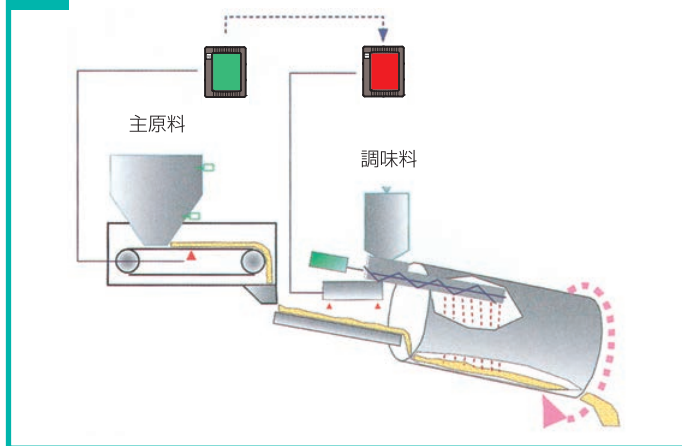
L=FEEDER 使用例



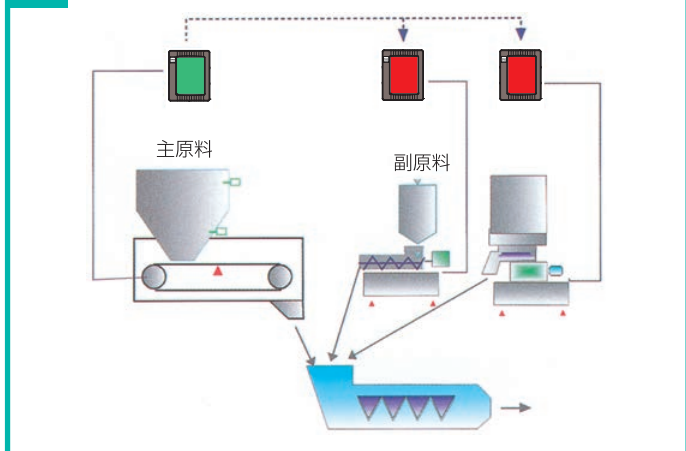
1 バッチ混合と押し出し機への定量供給



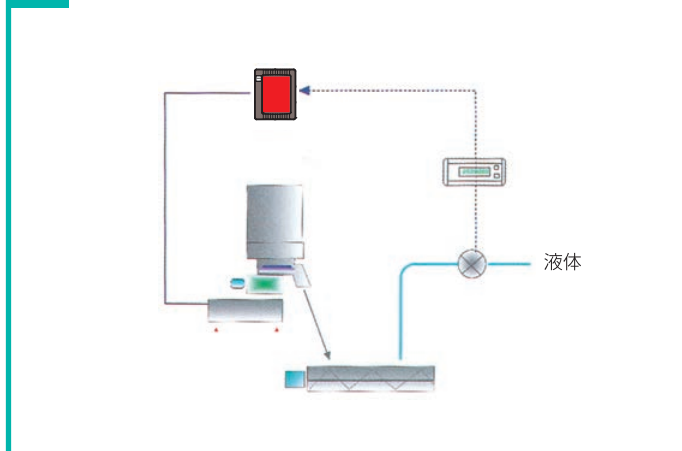
2 スナック菓子シーズニングシステム



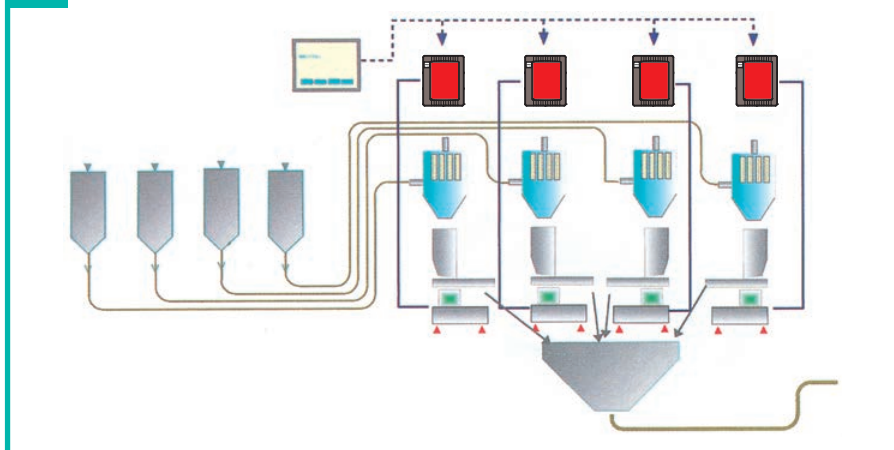
3 主原料との比率制御



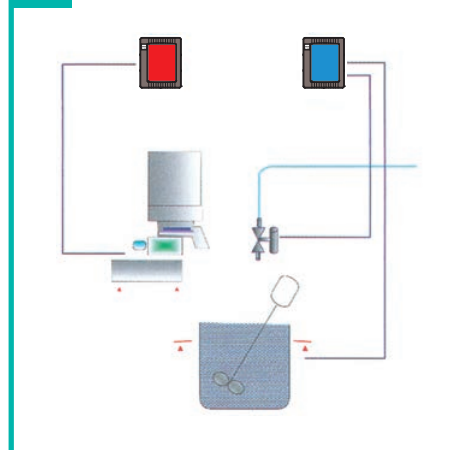
4 液体との比率制御



5 ペレットなどの連続配合



6 連続バッチ計量の併用



EDI-2000 (バッチ式)
 LEC-2000 (ロスインウイト式)
 CFC-2000 (ベルト連続式)

コントローラ LEC-2000

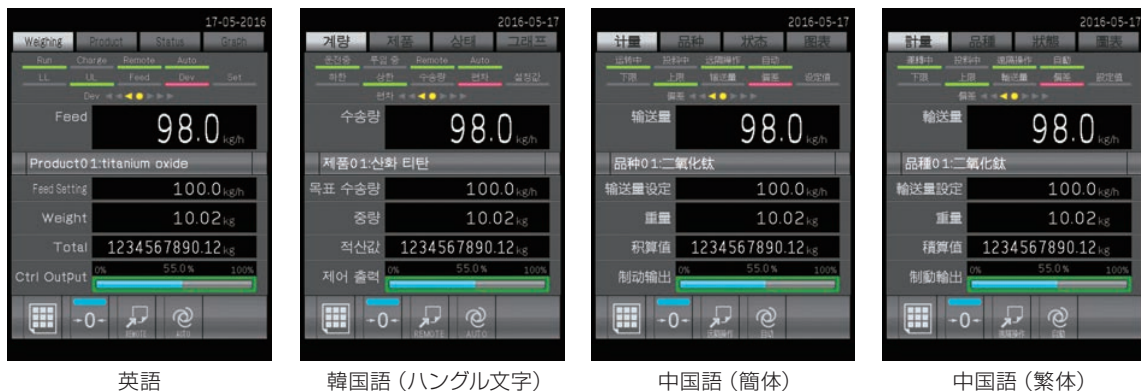
LEC-2000は、ロスインウェイト式定量供給専用のコントローラです。従来モデルの高機能、高精度・高分解能を継承すると共に、タッチパネル付きカラー液晶画面を採用し、一段と見やすく操作しやすくなりました。また、新たにマルチ言語対応、多彩なグラフ表示、使いやすさを備えた安全・安心な計量を実現するモデルへと進化しました。



- 1 タブ表示**
輸送量設定や警報・計量状態の詳細、グラフ画面に切り替えます
- 2 状態表示**
運転中、リモート中、調整中、自動運転中 等の計量状態を表示
- 3 警報状態表示**
重量・輸送量・偏差・設定値の警報状態を表示
- 4 偏差レベルメータ**
- 5 輸送量 (PV レベルメータに切替可能)**
- 6 銘柄番号 (最大16銘柄 銘柄名称を表示)**
- 7 輸送量設定 (SV)**
- 8 重量 (レベルメータに切替可能)**
- 9 積算計**
- 10 制御出力 (MV)**
- 11 メニューボタン**
- 12 零調整キー**
- 13 自動運転切替ボタン**
- 14 リモート運転切替ボタン**

POINT 1 先進のグローバル対応

① マルチ言語対応 **新機能** 日本語以外に英語、韓国語 (ハングル文字)、中国語 (簡体・繁体) の表示が可能です



② 種々フィールドネットワーク対応

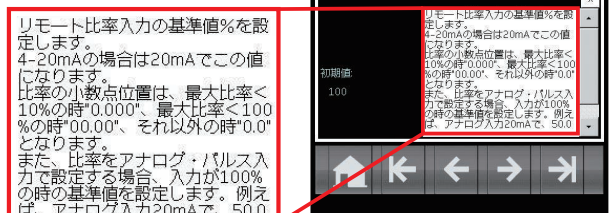
日本・米国・欧州・アジアで使用されているFAネットワーク (CC-Link、DeviceNet、Profibus) に対応。(オプション)

③ CEマーキング・RoHS対応



④ マニュアルレス **新機能**

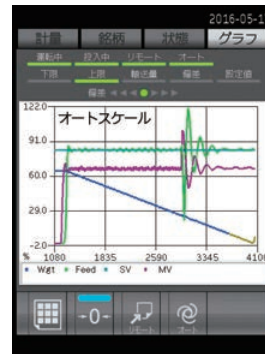
設定値やエラーの詳細い内容が表示できますので、海外でもマニュアルレスで操作できます。



POINT
2

多彩なグラフ表示

- ①計量値を常にグラフで表示しています **新機能**
過去、5分間の輸送量設定 (SV)・輸送量 (PV)・制御出力 (MV)・重量値をグラフで確認できます。
- ②リアルタイムグラフ表示機能 **新機能**
最大10要素、20,000サンプル、最小10ms間隔でグラフに計量値を表示できます。制御特性の確認や過去の計量状態の確認に利用できます。
- ③計量値のバーグラフ表示 **新機能**
輸送量・重量をデジタル値よりバーグラフに切り替えることで、ひとめで計量状態を把握できます。



計量画面グラフ



計量画面バーグラフ

POINT
3

使いやすさを追求

- ①SAI機能 **新機能**
流量精度を抜き取り用容器や検証用台秤がなくてもワンタッチで調査できます。途中で設定が変化しても精度計測できるようになりました。
- ②登録機能
16銘柄までの制御パラメータを登録でき、外部信号によって変更できますので銘柄変更時の煩わしい操作は不要です。銘柄の品種名称も画面上に表示されます。
- ③シーケンス制御機能
L-フィーダの運転に必要なシーケンス機能と入出力を組み込んでおり、シーケンサは不要です。
- ④IP65相当の防塵・防滴対応 **新機能**
ケース前面はIP65相当の防塵・防滴に対応していますので、清掃時に水がかかっても大丈夫です。
- ⑤USBメモリ対応 **新機能**
USBメモリを接続することで、内部パラメータや運転履歴のバックアップやリストアップができます。



SAI機能



- ⑥ネットワーク機能搭載 **新機能**
パソコン上のWebページから設定値や運転履歴の確認、保守情報の入力ができます。エラー情報をメールで送信できます。(オプション)

POINT
4

安心・安全な計量を実現

- ①ロードセル回路の自己診断
A/D変換回路はもとより、励磁電圧・ロードセルの配線等のチェック機能が内蔵されており、異常をいち早く検出できます。
- ②点検時期の通知 **新機能**
通電時間や運転時間から点検時期を通知しますので、消耗品の故障によるライン停止が防止できます。消耗品は最大10件登録できます。
- ③IOモニタ 強制出力機能
すべての信号の入出力の状態を確認でき、モードの切り替えで強制的に出力できますので、据付時の配線確認が簡単です。
- ④履歴機能
最新の運転履歴を100件記憶していますので、トラブル時の追跡調査ができます。



保守リスト



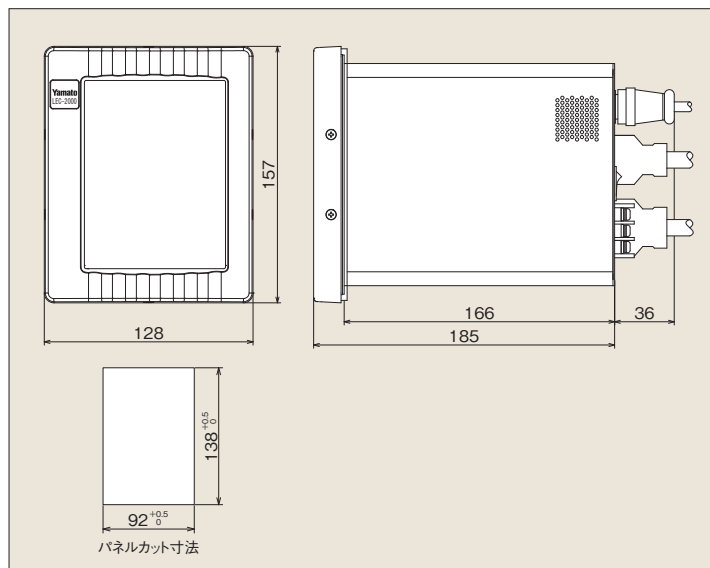
履歴機能

LEC-2000 仕様

型式	LEC-2000A (アナログロードセルタイプ) LEC-2000D (デジタルロードセルタイプ)	電源	AC85~264V 50/60Hz 20VA(標準) 30VA(フルオプション)
使用温度/湿度	-10~50°C/45~85%RH以下 結露なき事	保存温度/湿度	-20~60°C/85%RH以下 結露なき事
外形寸法	128(W)×157(H)×185(D)	表示素子	タッチパネル付き 5.7インチ TFTカラー液晶 640×480ドット
パネルカット寸法	92(W)×138(H)	バックライト寿命	70,000時間
重量	約2kg	対応言語	日本語、英語、中国語(簡体字、繁体字)、韓国語(ハングル文字)
保護等級	パネル取り付け後のケース前面部: IP65	冷却方式	ファンによる空冷 内部温度による自動起動
データ記憶方法	内部設定・印字設定は、EEPROMに記憶。積算計・零メモリ・単独等の設定値・運転履歴・グラフデータは、バッテリーでバックアップされたRAMに記憶。(保持期間:5年以上)		
アナログロードセル	DC 0~30mV 励磁DC10V 200mA 6個迄接続可 零点変動 Max.±0.1μV/°C Typ.±0.02μV/°C スパン変動 Max.±5ppm/°C Typ.±2ppm/°C	デジタルロードセル	大和製デジタルロードセル 最大4個迄接続可
アナログ設定入力	DC4~20mA 1点(アインレート) 単独設定、比率設定 いずれかの設定に使用		
パルス列入力	Max200Hz 1点 単独設定、比率設定 いずれかの設定に使用		
回転計入力	周波数 40~400Hz パルス幅 1ms以上 回転計用電源 DC6V 20mA 又は DC15V 150mA		
制御入力	8点 入力電圧 12V 入力電流 約1.1mA スレッシュホールド電圧 約7V 信号名: 運転指令、自動運転指令、投入指令、リモート指令、スクレーパ半開指令、偏差リセット、積算値リセット、設定値ホールド、制御出力ホールド、零調整、零リセット、プリセットカウンタリセット、キー操作禁止、銘柄番号選択2 ⁰ 、銘柄番号選択2 ¹ 、銘柄番号選択2 ² 、銘柄番号選択2 ³ 等		
アナログ出力	2点(アインレート)DC4~20mA(負荷抵抗500Ω以下) 内1点は切り替えて DC0~10V(負荷抵抗1kΩ以上)で出力可能 輸送量、重量、制御出力のいずれかに使用。精度 1/1000 分解能 1/2000		
パルス出力	低速(積算)パルス パルス幅 10~1000ms フォトモスリレー Max. AC264V DC125V 0.1A 10Hz以下 高速(正負)パルス パルス幅 4~1000ms オープンコレクタ Max. DC30V 100mA 125Hz以下 F/Iパルスに変更可能		
制御出力	リレー出力 4点 接点容量 AC 250V 1A DC 30V 1A、オープンコレクタ出力 16点 接点容量 DC 30V 100mA Max 信号名: 輸送上限、輸送量下限、輸送上限、偏差上下限1、偏差上下限2、重量下限、重量上限、重量上下限、設定上限、設定下限、設定上下限、重量異常、警報、システムレディ、運転中、投入要求、投入中、リモート中、自動運転中、CPU正常動作中、安定、半開モード中、プリセットカウンタ出力、現在銘柄番号2 ⁰ 、現在銘柄番号2 ¹ 、現在銘柄番号2 ² 、現在銘柄番号2 ³ 、OR出力1、OR出力2、OR出力3、等		
通信機能	シリアル通信機能	RS232C 2ポート、RS232C/RS422切替 1ポート ① シーケンサとの通信機能(三菱シーケンサ計算機リンクユニット(MCプロコル4)、オムロンシーケンサ上位リンクユニット) ② プリンタへの印字(毎回印字・合計印字・中間合計印字・状態印字・内部設定・運転ログ印字 ナダ電子MPシリーズ) ③ LEC100互換通信(Enqコマンドによる応答) ④ 大和独自通信(データにつけられた識別子による通信)	
	USBポート	フルサイズUSB2.0 ホストポート 1ポート マスストレージクラス USBメモリのみ接続可 FAT32・FAT16 ロングファイルネーム対応 内部パラメータのバックアップ・リストア、設定・運転ログ自動バックアップ	
オプション	D/A リレー出力基板 EV567F	0~4V、0~5V、0~10V、1~5V、0~16mA、4~20mA のいずれかから選択 負荷抵抗: 電圧出力 1kΩ以上 電流出力 500Ω以下 アインレート付き 出力信号 輸送量、負荷率、制御出力 等	
	CC-Link通信基板 EV569F	局種 リモートデバイス局 占有局数 4局 1つのマスタユニットに最大16台接続可能 対応バージョン Ver1.10	
	DeviceNet通信基板 EV1059F	最大接続台数 63台 通信用電源 外部より24Vを供給(50mA/台) 通信時間 16台接続時、約30ms IOメッセージ長 入力4ワード 出力4ワード	
	Profibus通信基板 EV1060F	対応バージョン PROFIBUS-DPV0 まで対応。(DPV1、DPV2の機能は有していません。) IOメッセージ長 入力16ワード(32バイト)、出力16ワード(32バイト) 最大接続台数 リピータ無: 32台(マスタの台数を含む) リピータ有: 126台(マスタの台数を含む)	
	イーサネット通信基板 EV1080	ネットワーク 10 Base-T and 100 Base-TX Link コネクタ RJ45 Webサーバ機能: 内部・印字設定の参照 保守情報文字列の入力 メール送信機能: 異常発生時、生産情報・内部設定・運転ログ・保守情報を含めたメール送信機能 送信メールを5人まで登録	
	コネクタ付き専用ケーブル	アナログロードセル用 EJ750-60(2m)、EJ750-70(5m) デジタルロードセル用 ER1010AG002(5m) パラレル入出力用 ER968-30(3m)、ER968-50(5m) シリアル入出力用 ER969-50(5m)	

※1 製品の保証期間は1年間となっております。これらの期間、製品を保証するものではありません。

外形寸法図



製作中止製品のご案内

弊社の下記製品は既に販売を終了し、修理期限も終了しております。下記製品をご使用のお客様は、後継機種への交換を推奨いたします。詳しくは、弊社営業までお問い合わせください。

項目	型番	製作中止日	最終修理期限
L型演算調節計	LEC-100	2001年12月	2009年12月
	LEC-200	2008年7月	2016年7月
	LEC-201	2016年10月	2024年10月
演算調節計	CFC-100	1999年7月	2007年7月
演算調節計	CFC-200	2008年7月	2016年7月
演算調節計	CFC-201	2015年11月	2023年11月
デジタル指示計	EDI-800/910	2008年7月	2016年7月
デジタル指示計	EDI-801/911	2013年12月	2021年12月
ロードセル変換器	EE241	1999年11月	2007年11月
ロードセル変換器	EM682		

ウイングフィーダ

ウイングフィーダは、L-フィーダ専用の補充供給用投入フィーダです。



■特長

●トラブルのない底面攪拌方式

底面攪拌方式の採用により、貯槽の容量を大きくすることに成功。ブリッジ性の粉体もトラブルなく切り出します。

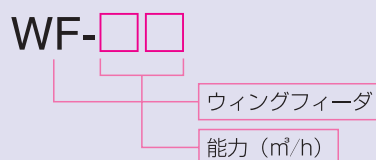
●こぼれや流れ込み防止

カットゲートの採用により、下部へのこぼれやフラッシュ性粉体の流れ込みを防止します。

●高精度排出

供給速度が速く、L-フィーダの見かけ排出時間を短縮できるため、高精度の排出供給を可能にします。

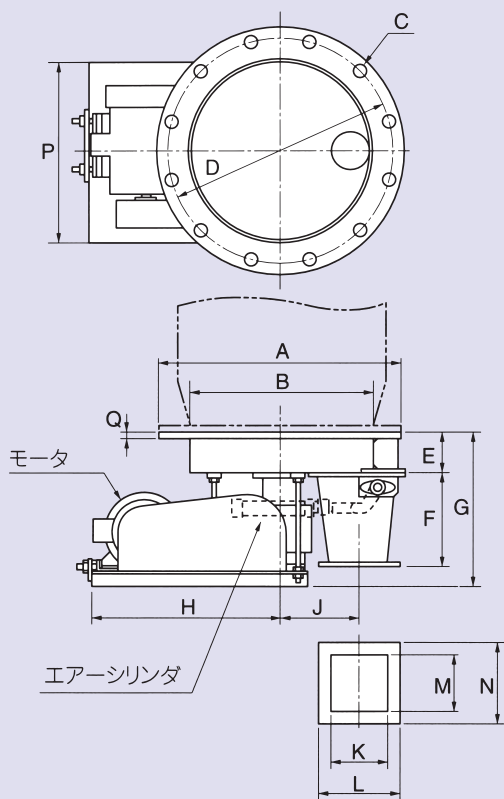
型式説明



■仕様

型式	WF1	WF2	WF4	WF8	WF15
排出能力(m ³ /h)	1	2	4	8	15
動力(kw)	0.4	0.75	1.5	2.2	3.7
付属品	空気作動式カットゲート、駆動部				
電源	AC200/220V 50/60Hz				

■外形寸法図



■寸法表 (mm)

型式	WF1	WF2	WF4	WF8	WF15
φA	430	605	770	945	1095
φB	318	457	610	762	910
C(n-φd)	12-23	16-25	20-27	24-33	24-33
D(P.C.D)	390	555	715	880	1030
E	65	75	100	120	120
F	160	180	240	320	320
G	265	303	402	547	547
H	390	395	465	655	670
J	140	190	260	340	390
K	100	110	130	160	200
L	140	160	190	220	260
M	100	120	140	200	280
N	140	170	200	260	340
P	316	410	440	660	660
Q	6	8	10	12	12

粉体テストラボ

粉体テストラボでは、お客様から原料サンプルをご提供いただき、粒度分布、安息角、かさ密度、すべり角など粉粒体の基本特性を測定・分析したうえで、実装置で使用した状態を正確に予測します。このため、お見積りの段階での原料特性に応じた適確な仕様設定を行うことができます。

原料サンプル



貴方にて必要量をご準備ください。
(通常5~10ℓ)

基本特性テスト



安息角、粒度、密度などを始めとする粉体の基本特性を調べます。適正と思われるフィーダを選定します。

実量テスト



一定の環境条件下で実際にフィーダに原料を入れて切り出します。定量性や搬送効率の測定のほか、供給状態の観察と確認を行います。

機器・仕様決定

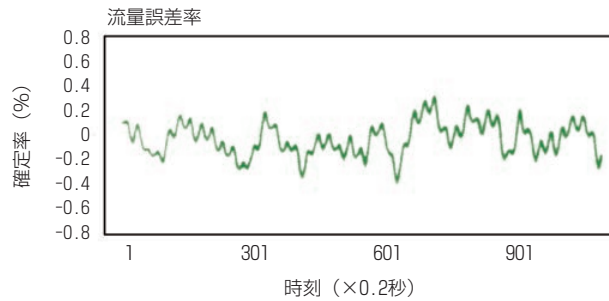
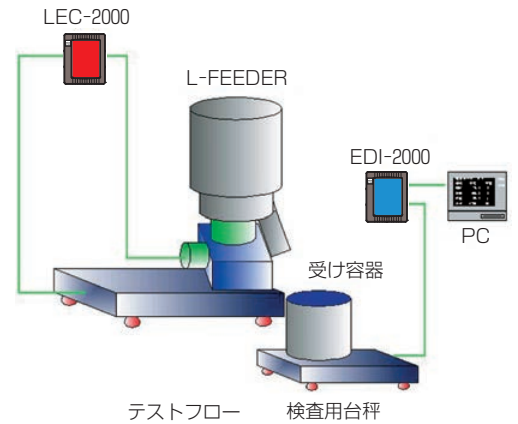
最も適切なシステムと仕様を決定いたします。

パウダーテスト



実量テスト

L-フィーダを所定の能力で制御運転します。排出された原料を台秤上に置いた容器で受けリアルタイムで容器内重量値データを取り込みCPUでプロットするとともに、所定時間毎の切出量を取り込み、流量値の標準偏差や偏りなどの統計データを演算記録します。



第一テストラボ

信頼・技術・創造

大和製衡株式会社

本社 営業 〒673-8688 兵庫県明石市茶園場町5番22号 TEL.078-918-5555
 東日本支店 〒105-0013 東京都港区浜松町1丁目22番5号 KDX浜松町センタービル4階 TEL.03-5776-3121
 中日本支店 〒460-0008 名古屋市中区栄5丁目27番14号 朝日生命名古屋栄ビル5階 TEL.052-238-5730
 千葉営業所 〒264-0025 千葉市若葉区都賀4丁目8番18号 ショー・エム都賀1階 TEL.043-214-3920
 九州営業所 〒812-0018 福岡市博多区住吉4丁目3番2号 博多イトビル1階 TEL.092-471-1921

営業時間外緊急技術相談窓口

TEL.078-918-6168

URL: <http://www.yamato-scale.co.jp/>